

GB

A

M, L, B, D

an der Mittelstoßleiste

an den Enden 50 mm

50, 68, 28, 68, 7, 27

C

E1
G.U.-934

E2
G.U.-937

an den Mittelstoßleisten unten flächig

im Bereich der Dichtplatte

120, 11, 67, 32, 142, 144, 30

auf ganzen Länge

Flügelhöhe FH = RAH - 151

Rahmenaußenbreite RAH

K1

K2

Rahmenaußenbreite RAH

Flügelbreite FB = RAH/2 - 15

Mass X

Mass X-1mm, bei Montage der Dichtungsleisten beachten

Ø10 bei Weichholz

Ø11 bei Hartholz

50

5

28

15

4

4

Im Bereich der Anschlagpuffer auffüttern

Ø8

30

44

48

41

5

Montage von Anschlagpuffer Nr. 90 bei beidseitigem Drehgriff erforderlich.

D = 37,5 G.U.-934

D = 27,5 G.U.-937

Btl. Riegelbock

Sechskantschraube zu Pos. 53

53

Flügel angehoben

Dichtungsleiste P 1197

Einbau siehe WZ 0-39032-F0-3

54A

Mittelstoß-Sicherung

Einbau siehe WZ 0-44188-F0-2

55

Montage der Thermostep Bodenschwelle 0-44160-FV-1

Zwischenprofil P 1641
L = FB - 88

Dichtplatte

Aufsatzschiene

Wetterprofil P 1639
L = RAH (Rahmenaußenbreite)

Aufsatzschiene P 1634
L = FB (Flügelbreite)

Thermostep Bodenschwelle P 1632 L = RAH (Rahmenaußenbreite)

Laufschiene P 1635 L = RAH - 112

Trittschwelle P 1642
L = FB - 86

7

56

56

auf ganzen Länge

Erforderliche Bestellangaben

Schema

Flügelbreite FB 700-3300

Flügelhöhe FH 850-2750

Die Flügelhöhe darf die 2 1/2-fache Flügelbreite nicht überschreiten

max. Flügelgewicht G.U.-934 300 kg

max. Flügelgewicht G.U.-937 150 kg

Schemazeichnung		28 mm	10 mm
	Schema A	0-44280-FJ-1	0-44245-FJ-1
	Schema C	0-44307-FJ-1	0-44308-FJ-1
	Schema C symmetrisch	0-44772-FJ-1	0-45485-FJ-1
	Schema D	0-44309-FJ-1	
	Schema G1	0-45141-FJ-1	
	Schema G2	0-44310-FJ-1	0-44312-FJ-1
	Schema F	0-44339-FJ-1	

Weitere Einbauzeichnungen:

G.U.-934 H / G.U.-937 H mit oberer Führung P 903

Einbau HS-Drehgriff Dirigent2/3

Thermostep Bodenschwelle

Ausbebeschütz

0-44268-FJ-1

0-44160-FV-1

0-44267-FJ-1

Sicherheits - Drehgriffgarnitur

Einbau HS-Drehgriff Dirigent2/3

Sensicherung

Schiebesperre für G.U.-934 H / G.U.-937 H mit P 740

0-38301-F0-3

0-44249-FF-3

0-44281-FJ-3

0-35600-FZ-1

Description

Hebeschiebetür und -fenster G.U.-934 H und G.U.-937 H

Schema A mit oberer Führung P740

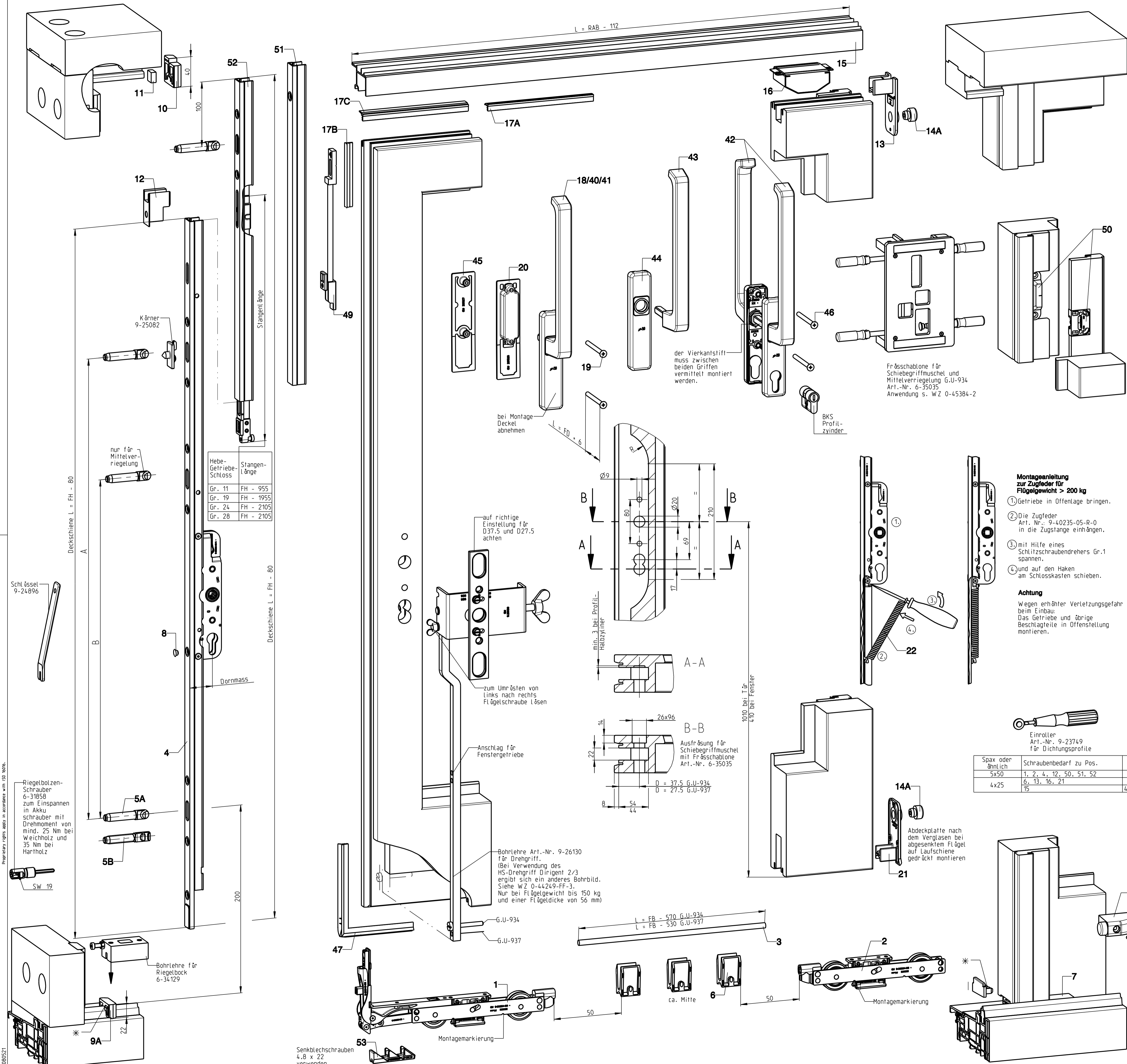
Flügelstärke 68 mm, Flügelabstand 28 mm

Release No.	Level	released	Scale	Modification	Size
Mod. No. G25065	Ver.	--	%	6	1
Draft	Draft	01.12.03	Sd	Drawing No.	Sheet
Replacement for 0-37830-FJ-1					0-44280-FJ-0

1/3

Grundrisser Beschlagnut	Hersteller	Fa. August Oppold 73443 Oberkochen Postfach 1269	Fa. Gebr. Leitz 73443 Oberkochen Postfach 1229	Fa. Wilh. Stehle 87700 Memmingen Postfach 2440
	Hersteller	Fa. Karl Gold 73442 Oberkochen Postfach 1167	Fa. Stark 73444 Oberkochen Postfach 1347	Oertli Werkzeuge AG CH-8180 Bülach

Proprietary rights apply in accordance with ISO 9006.



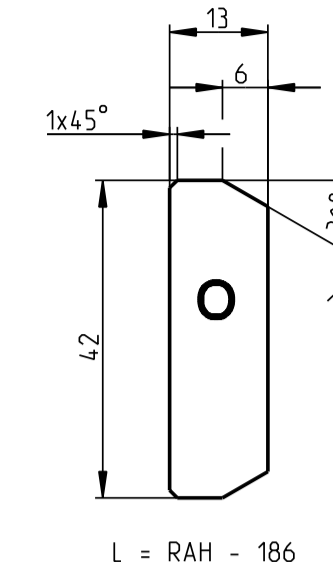
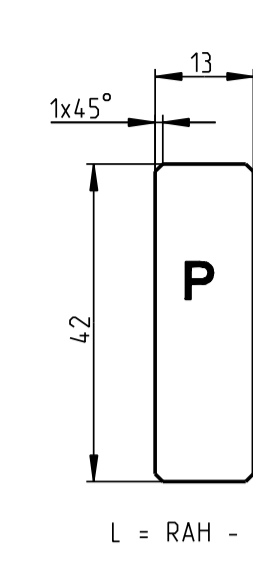
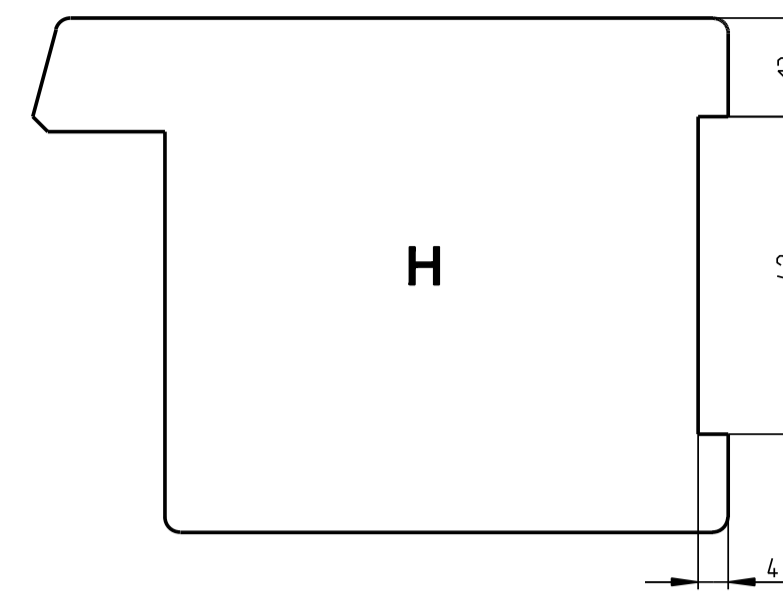
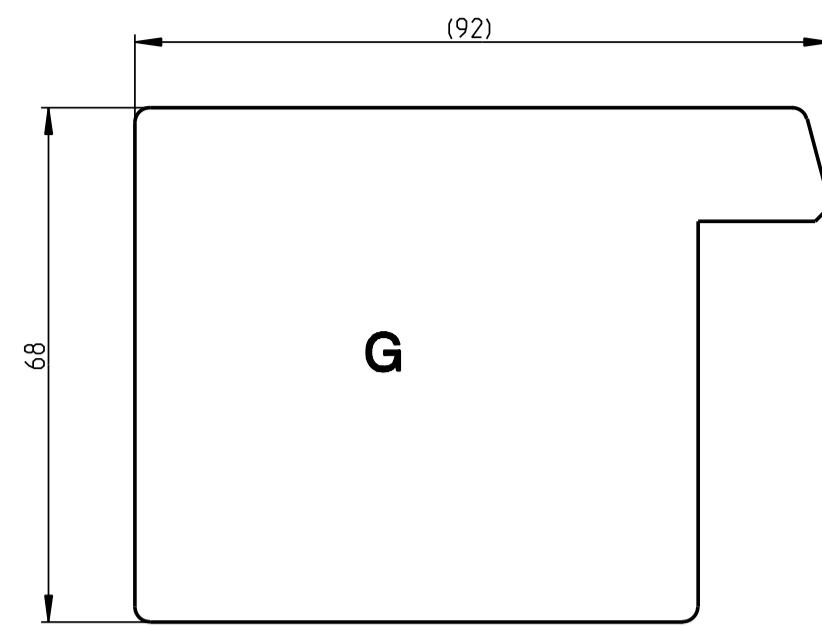
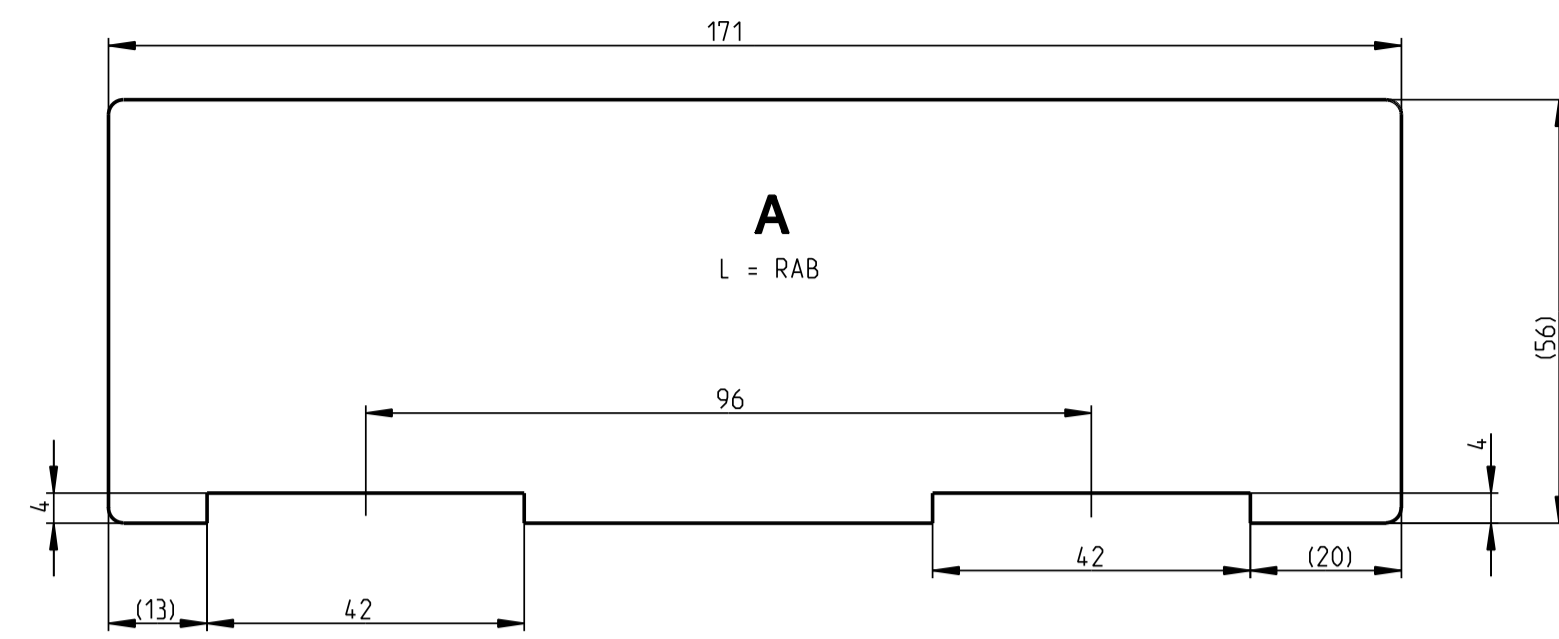
Pos.	Benennung	Art.-Nr.	Stück
1	Laufschuh vorn G.U-934	wahlweise	6-30015-01 1
	Laufschuh vorn G.U-937		6-30823-01 1
2	Laufschuh hinten G.U-934	wahlweise	6-30017-01 1
	Laufschuh hinten G.U-937		6-30824-01 1
3	Verbindungsstab	FB Länge	9-25476-11 1
		700-1600 1100	9-25476-14 1
		1601-1850 1350	9-25476-18 1
		1851-2350 1850	9-25476-33 1
		2351-3300 3300	
4	Hebe-Getriebschloss D 37,5 G.U-934	FH Länge G A B	6-30021-11 1
	wahlweise	850-1270 1190 410 450 -	6-30021-19 1
		1220-1850 1770 410 820 -	6-30021-24 1
		1850-2350 2270 1010 1450 980	6-30021-28 1
		2100-2750 2670 1010 1700 980	
		FH Länge G A B	
		850-1270 1190 410 450 -	6-30019-11 1
		1220-1850 1770 410 820 -	6-30019-19 1
		1850-2350 2270 1010 1450 980	6-30019-24 1
		2100-2750 2670 1010 1700 980	6-30019-28 1
5A	Riegelbolzen Nr. 1		9-26072-00 2
5B	Riegelbolzen 1/S		9-29228 1
6	Führung G.U-934	wahlweise	9-28149 3
	Führung G.U-937		9-28004 3
7	Dichtplatte		9-43654 1
8	Abdeckkappe		9-26687 1
9A	Anschlusssteil unten		9-29700 1
11	Dichtungsgummi		9-27481 1
10	Anschlusssteil oben		9-29699 1
12	Führung Nr. 1		9-24378 1
13	Führung Nr. 2		9-24379 1
14A	Gummipuffer 80		9-08488 2
15	Führungsschiene P 740	FB RAB Länge	9-24633-30 1
		-1450 -3000 2900	9-24633-35 1
		1451-1700 3001-3500 3400	9-24633-40 1
		1701-1950 3501-4000 3900	9-24633-45 1
		1951-2200 4001-4500 4400	9-24633-50 1
		2201-2450 4501-5000 4900	9-24633-55 1
		2451-2700 5001-5500 5600	9-24633-60 1
		2701-3300 5501-6700 6600	9-24633-67 1
16	Dichtungsbrücke		6-22154-02 1
17A	Dichtungsprofil P 742 (L = FB)		9-24571 1
17B	Dichtungsprofil P 743	FB FH	9-24572 1
		700-3300 850-2750	
17C	Dichtungsprofil P 1156 (L = FB)		9-29267 1
18	Drehgriff DIRIGENT innen, ohne PZ-Lochung		6-24605-40 1
19	Senkschraube M6 x 75		9-13274-75 2
20	Schiebegriffmuschel		9-29526 1
21	Abdeckplatte unten		9-24380 1
22	Zugfeder zur Erleichterung der Griffbetätigung (ab 200 kg Flügelgewicht)		9-40235-05-R-0 1

Wunschteile					
40	Bl.	innen ohne PZ	bis FD 80	K-13785	1
41	Drehgriff	innen mit PZ	bis FD 80	K-13266	1
42	DIRIGENT	beidseitig mit PZ	bis FD 90	K-13267	1
43		einsteckbar		6-24619	1
44	Deckrossette innen			6-23243-01	1
45	Deckrossette aussen			9-29527	1
46	Senkschraube M6	FD 65-70 71-75 76-80 45-91	2500 3500	9-13274	2
47	Dichtungsviertelrahmen P 743			9-26729-25 9-26729-35	2
48	Bl. Anschlagpuffer Nr. 90			K-12024	2
49	Bl. Senksicherung			K-16621	1
50	Bl. Mittelverriegelung senkrecht			K-17132	1
51	Deckschienenverlängerung	L = 500	FH 2765-3265	9-28483	1
52	Getriebeverlängerung			6-32030	1
53	Bl. Riegelbock mit Sechskantschraube			K-11929	1
54A	Dichtungsleiste P 1197		Länge = 2300	9-29803	2
54B	Dichtungsleiste P 1197		LS/RS	6-23701	1
55	Mittelstoss-Sicherung		Länge = 2300	K-15799	1

* = versiegeln

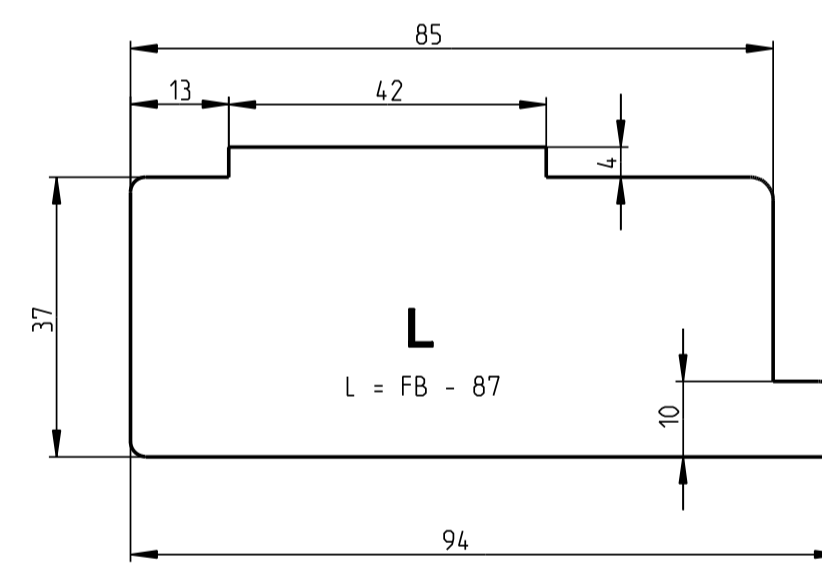
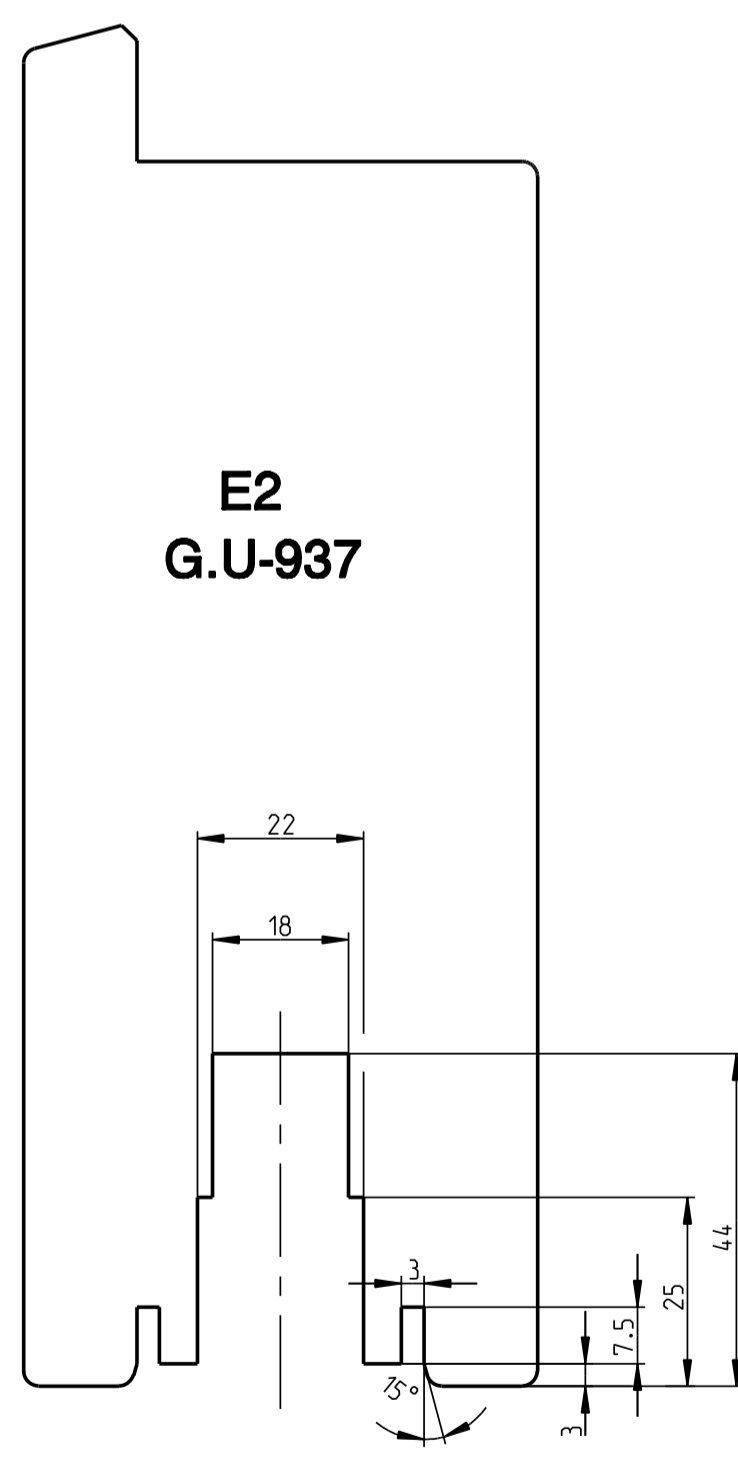
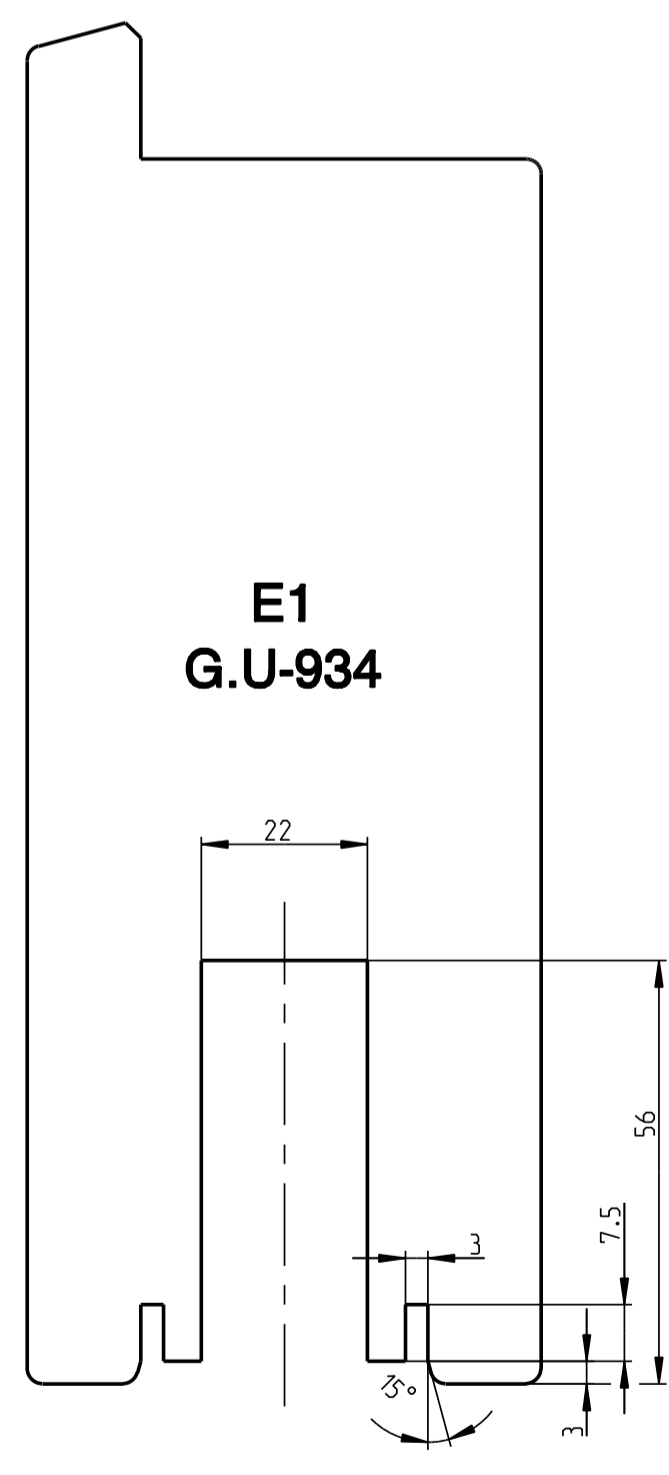
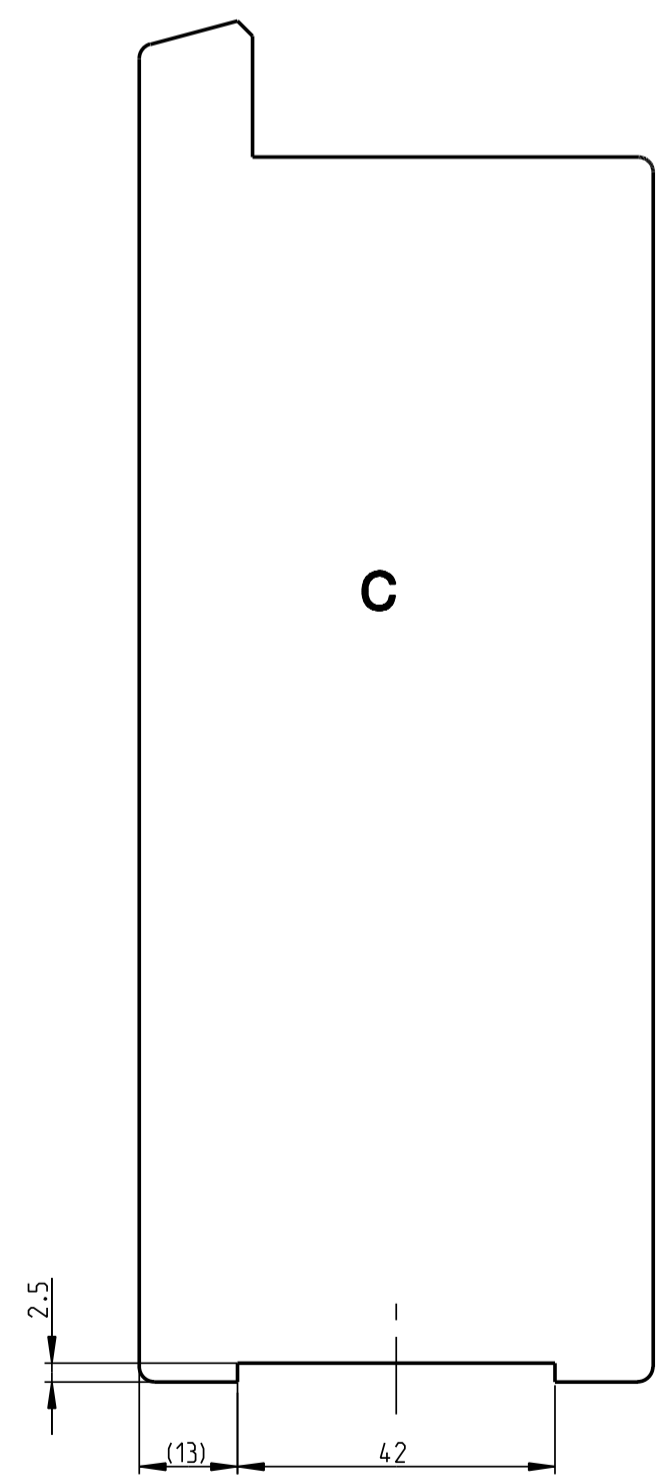
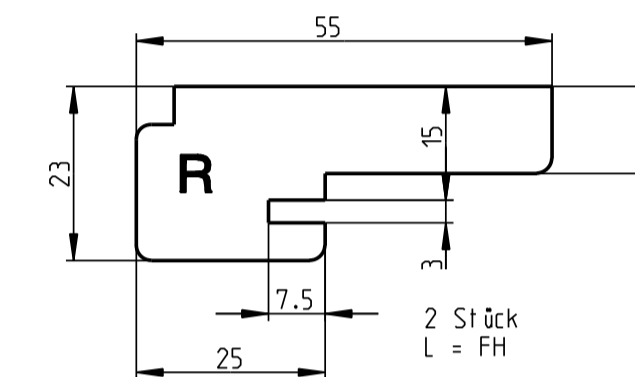
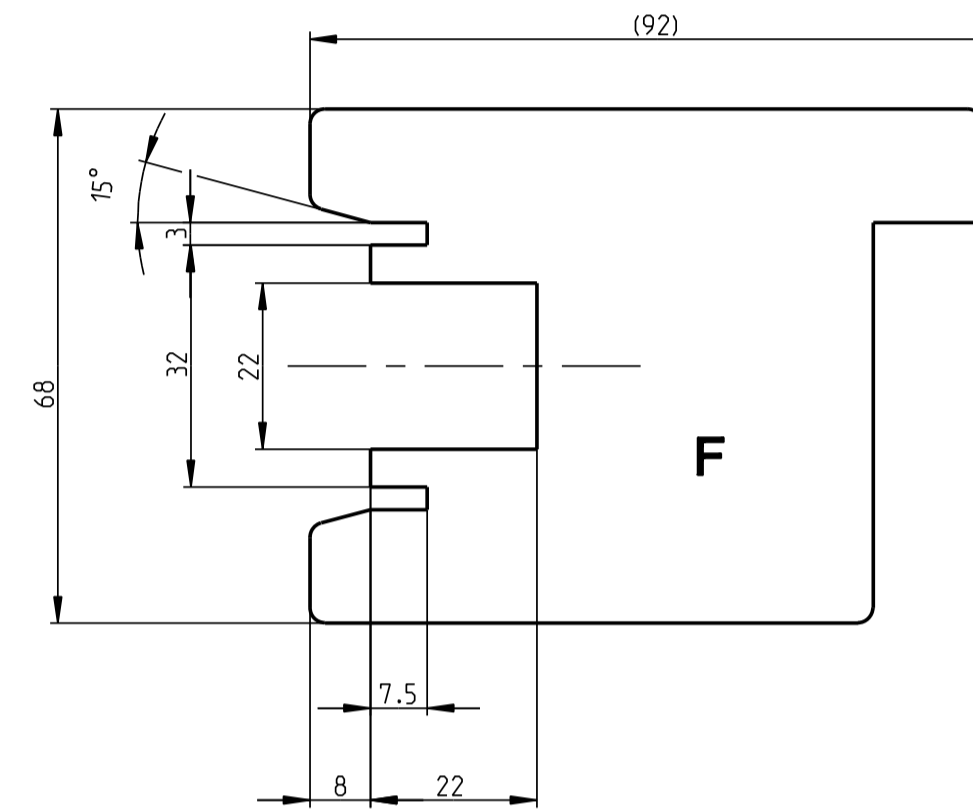
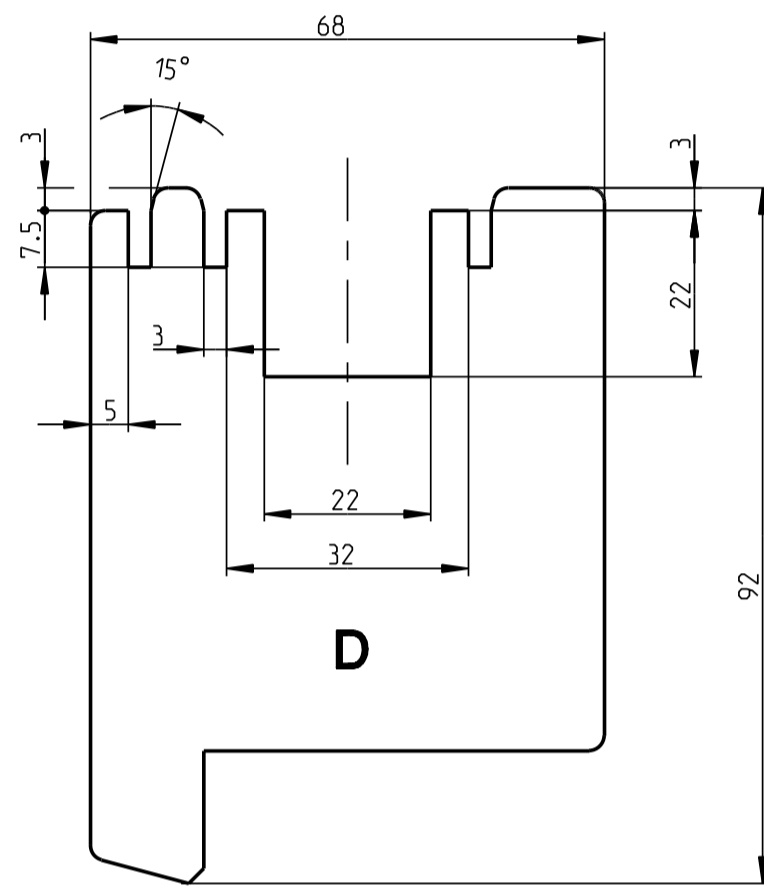
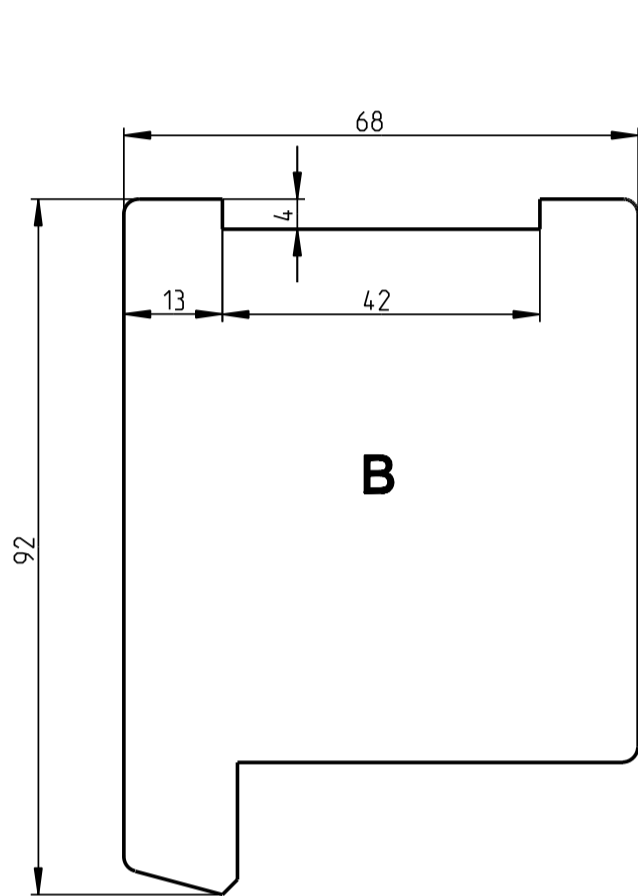
Montageanleitung
Bohrungen und Ausfräsungen mit vorhandenen Lehren bzw. nach angegebenen Maßen vornehmen.
Dichtungsleiste entsprechend Hinweis auf Bl. 1 montieren.
Verbindungsstab für Laufwagen kürzen. Laufschuh auf Verbindungsstab bis zum Anschlag einschieben u. Klemmschrauben (SW 4) fest anziehen. Drehmoment 10-12 Nm. Laufwagen in gesenktem Zustand, beginnend am vorderen Laufschuh, anschrauben. Übereinstimmung der Markierungen beachten. Führungen einschlagen und anschrauben.
Hebe-Getriebschloss kürzen, in Laufwagen einstecken und anschrauben.
Drehgriff und Schiebegriffmuschel montieren.
Dichtungsprofile einrollen u. an den Enden mit Klebstoff o. Stift sichern.
Abdeckkappe in Deckschiene eindrücken (wenn kein Profilylinder eingebaut wird).
Dichtungsplatte am Mittelstoß eindrücken und Zwischenprofil P 1641 einlegen.
Dichtungsbrücke oberhalb der Dichtungsleiste anschrauben.
Gummipuffer Nr. 80 eindrücken bzw. Anschlagpuffer Nr. 90 anschrauben.
Anschlusssteile oben und unten in Verlängerung der Passleiste montieren.
Dichtungsgummi schlossseitig, oben montieren.
Flügel einschwenken. Führung Nr. 1 und Nr. 2 anschrauben und Abdeckplatte unten anschrauben.
Kärner Art.-Nr. 9-25082 in Deckschiene einhängen, bei angehobenem Flügel gegen Passleiste fahren und so Lochmitte für Riegelbolzen ankärnen.
Riegelbolzen Nr. 1 mit Drehschlüssel eindrehen, nicht einschlagen.
Riegelbock für verriegelbare Spaltöffnung montieren. Sechskantschraube 10 x 50 gegenüber Riegelbock montieren.
Der Blendrahmen muss einwandfrei waagrecht und senkrecht versetzt werden.
Die Dichtungen und die Gleitflächen der oberen Führungsschiene dürfen nicht gestrichen werden.
Bei der Montage des Elements ist auf eine sorgfältige Unterfütterung der Bodenschwelle zum Baukörper zu achten. Der Abstand der einzelnen Befestigungspunkte soll ca. 500 mm betragen. Ab 250 kg Flügelgewicht sollte der Abstand max. 300 mm betragen.

Description		Scale		Modification		Size
Hebeschiebetür und -fenster G.U-934 H und G.U-937 H Schema A mit oberer Führung P 740 Flügelstärke 68 mm, Flügelabstand 28 mm		Scale	Modification			Size
Release No.	Level	released	%			1
Mod. No.	Ver.	--	--			Sheet
Draft	01.12.03	Sd		Drawing No.		0-44280-FJ-0
Replacement for 0-37830-FJ-1						2/3

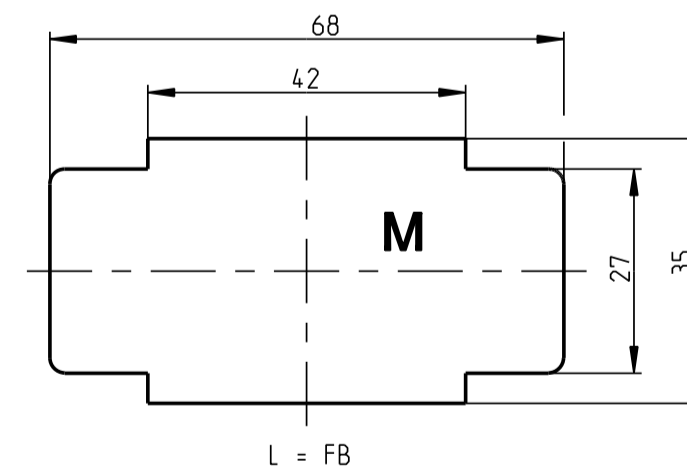


L = RAH - 123

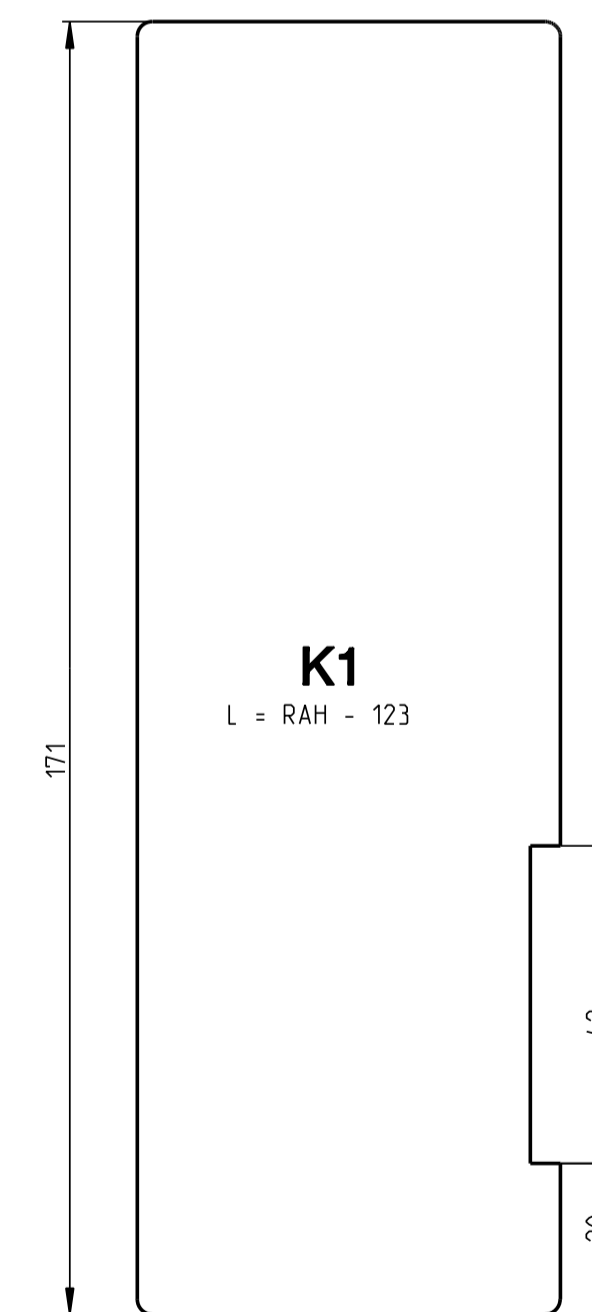
L = RAH - 186



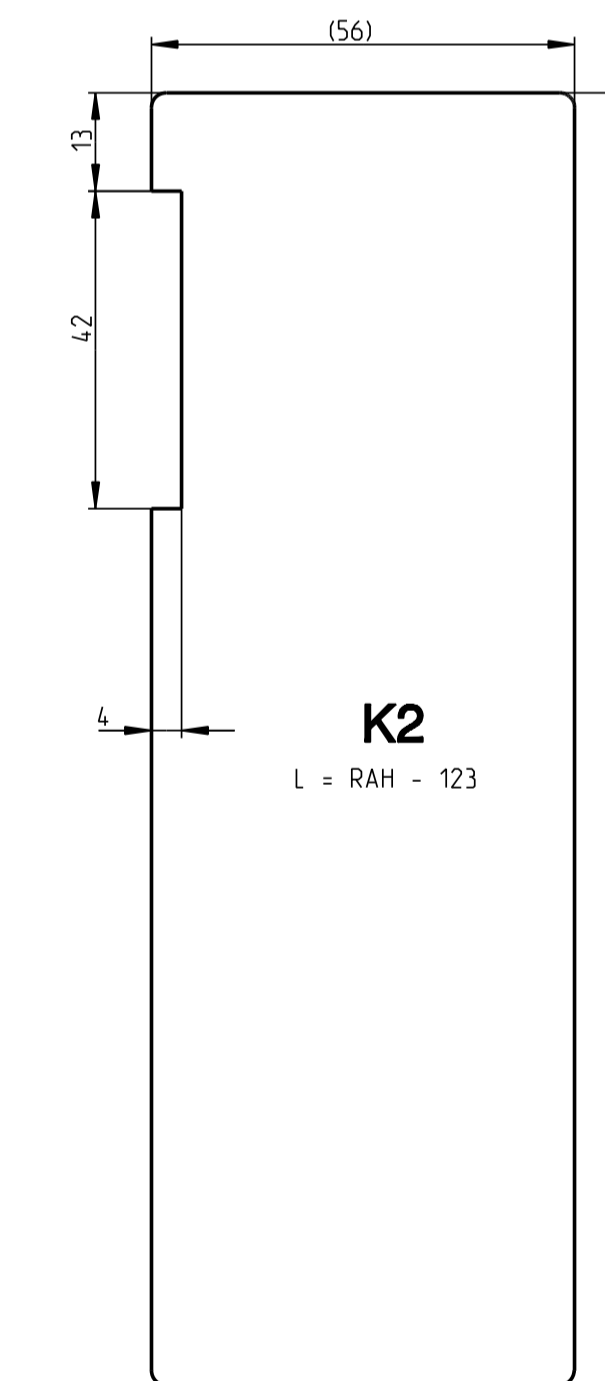
L = FB - 87



L = FB



L = RAH - 123



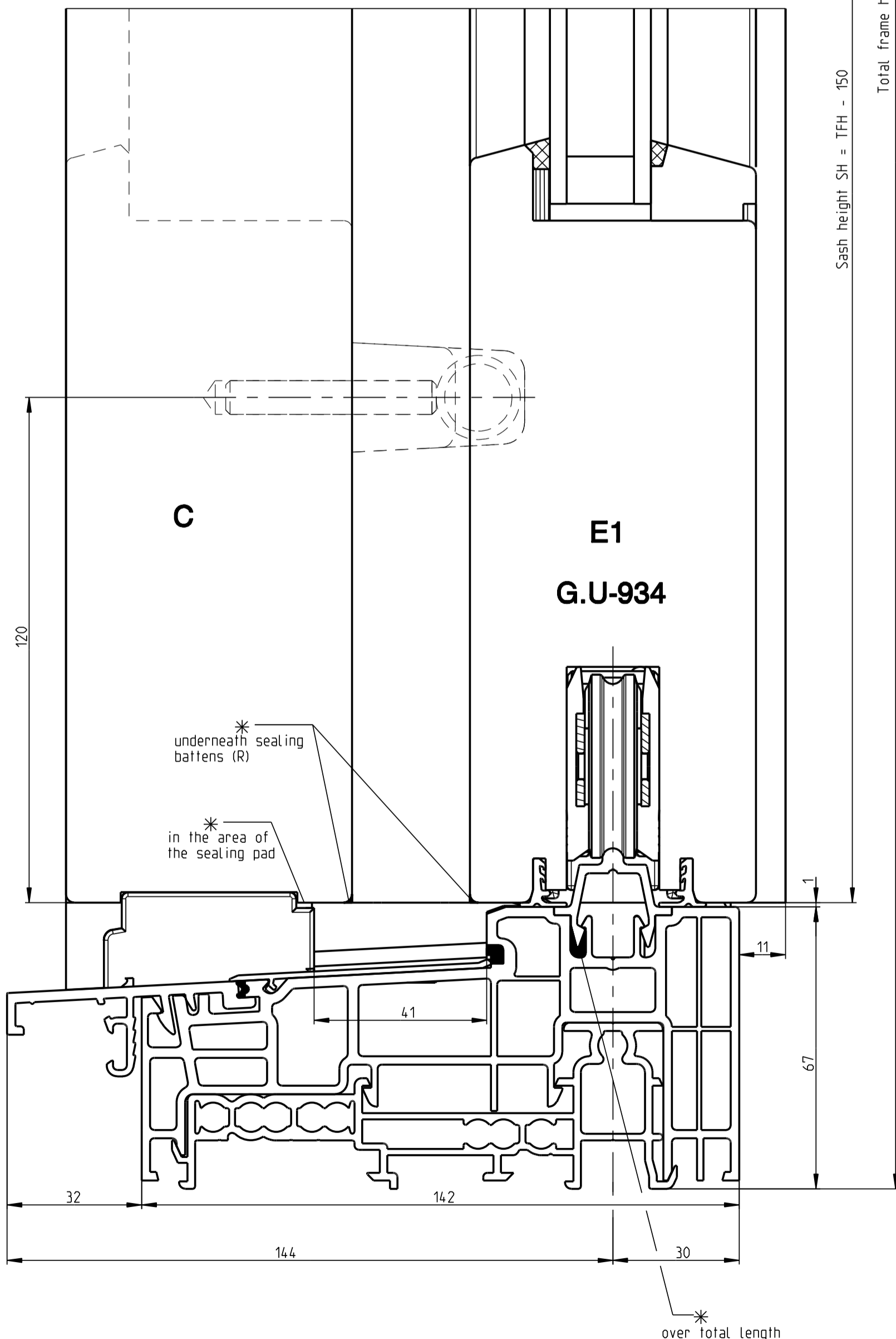
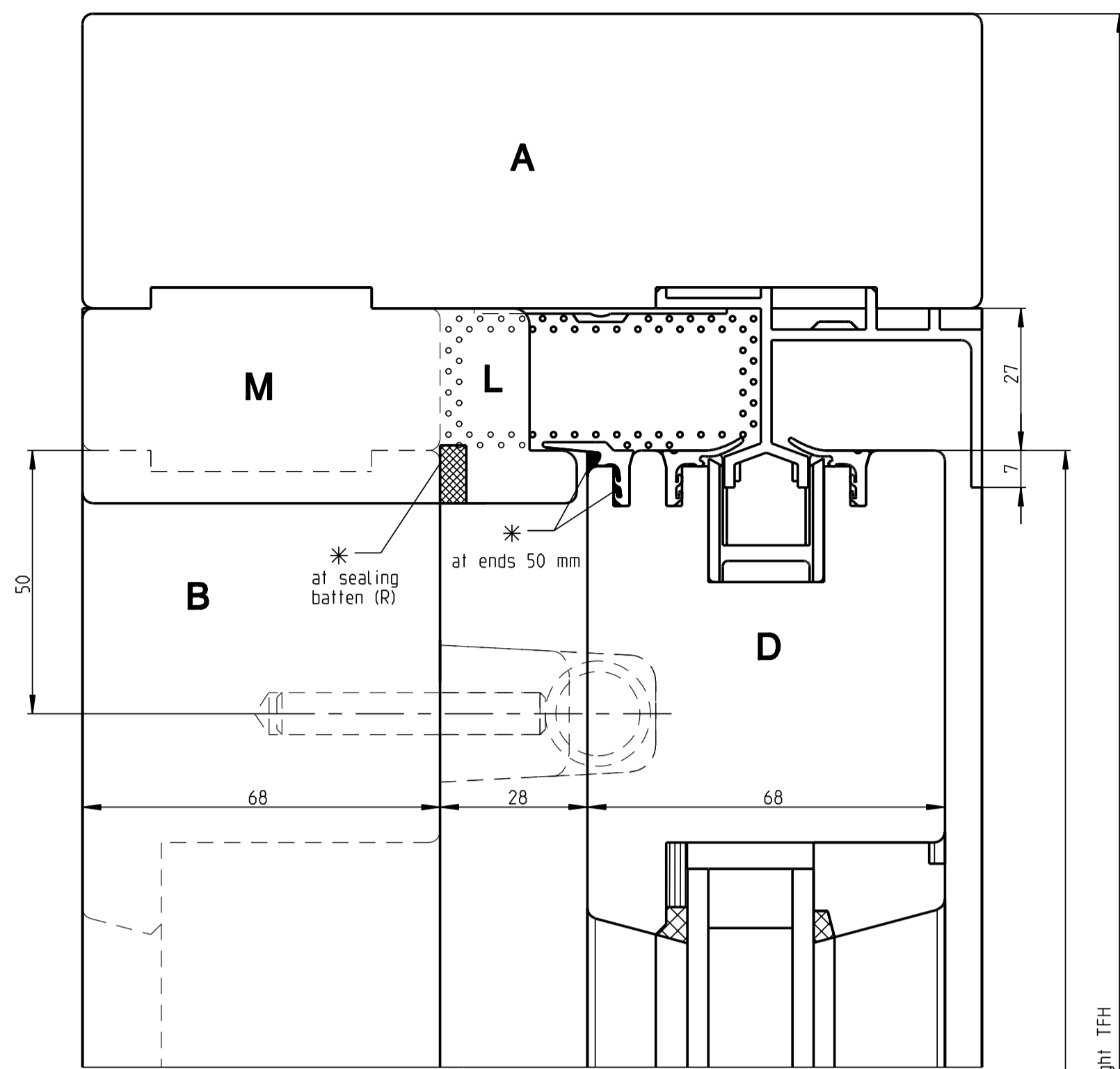
L = RAH - 123

Proprietary rights apply in accordance with ISO 10565.

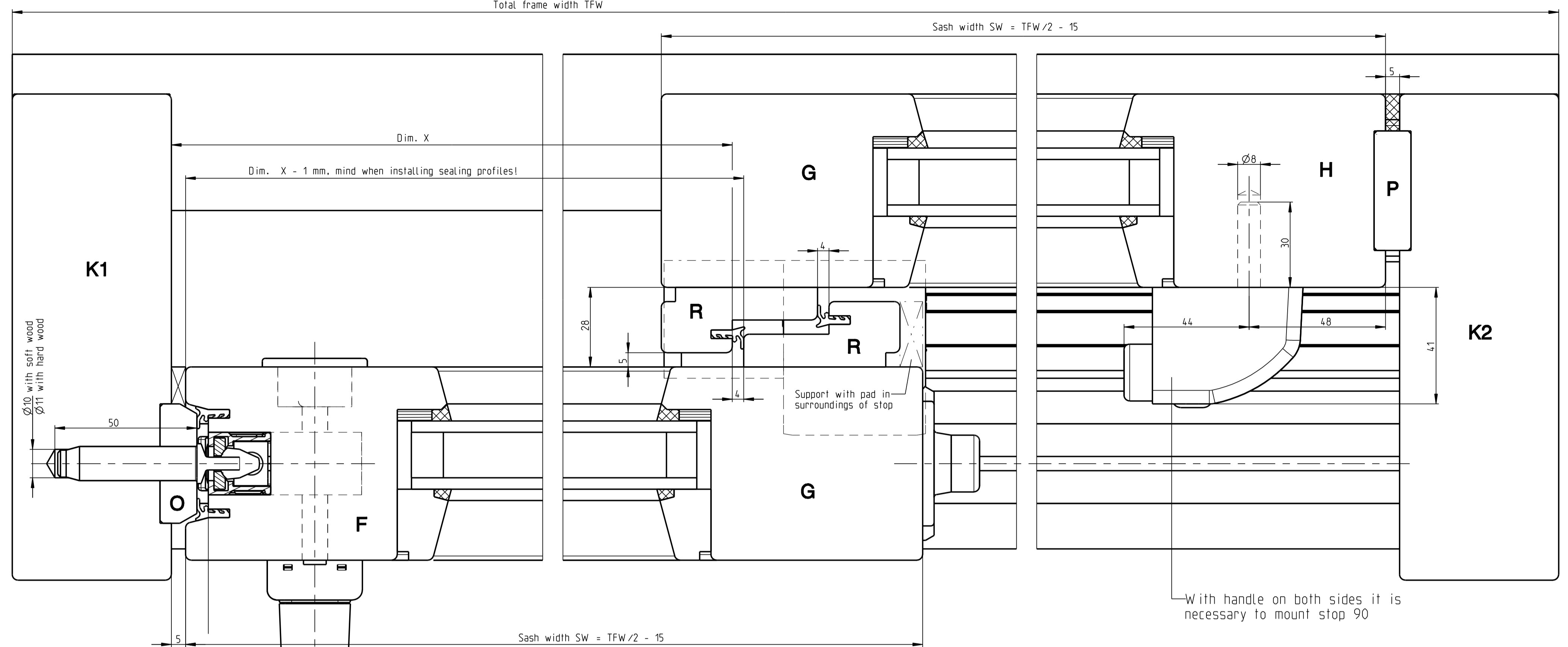
20080521

Sämtliche Berechnungsformeln (Blatt 1, 2 und 3) gelten nur bei gleicher Glasdicke und Einhaltung der eingetragenen Maße.
Die Maße in () sind nur in Verbindung mit der Formel einzuhalten.

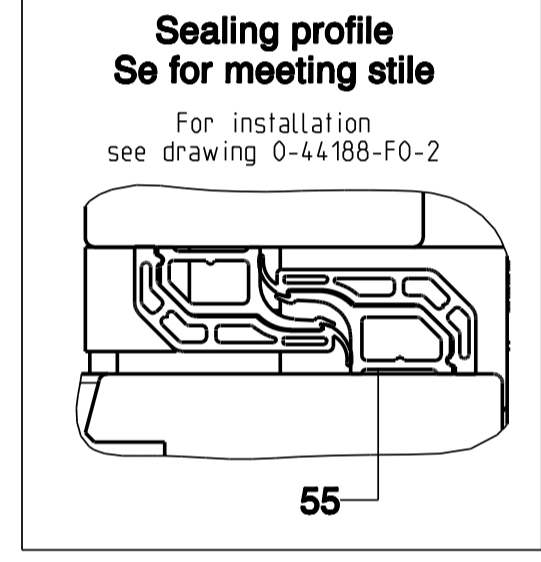
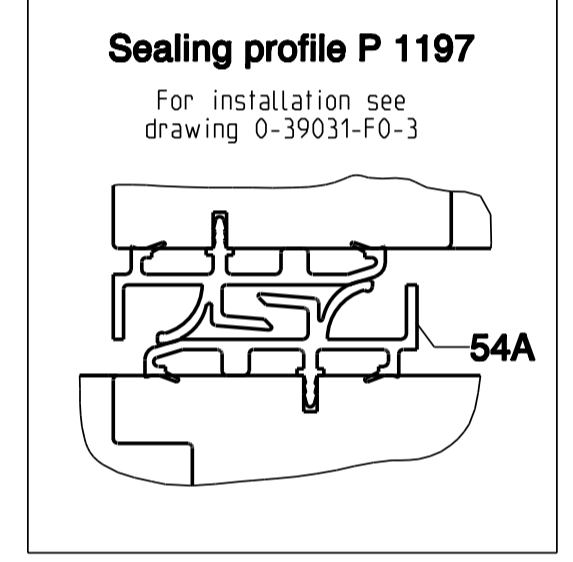
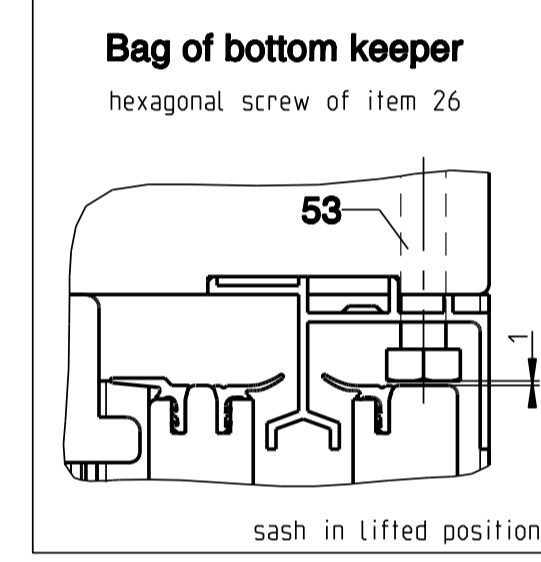
Description		Level		Scale		Modification		Size	
Hebeschiebetür und -fenster G.U-934 H und G.U-937 H Schema A mit oberer Führung P 740 Flügelstärke 68 mm, Flügelabstand 28 mm		Released	released	%				1	
Release No.	Ver.	Ver.	Ver.	%				1	
12.10.05	12.10.05	12.10.05	12.10.05	100				1	
Replacement for 0-37830-FJ-1		Replacement for 0-37830-FJ-1		Replacement for 0-37830-FJ-1		Replacement for 0-37830-FJ-1		Replacement for 0-37830-FJ-1	
GÜBELS		FERCO		0-44280-FJ-0-0		3/3			



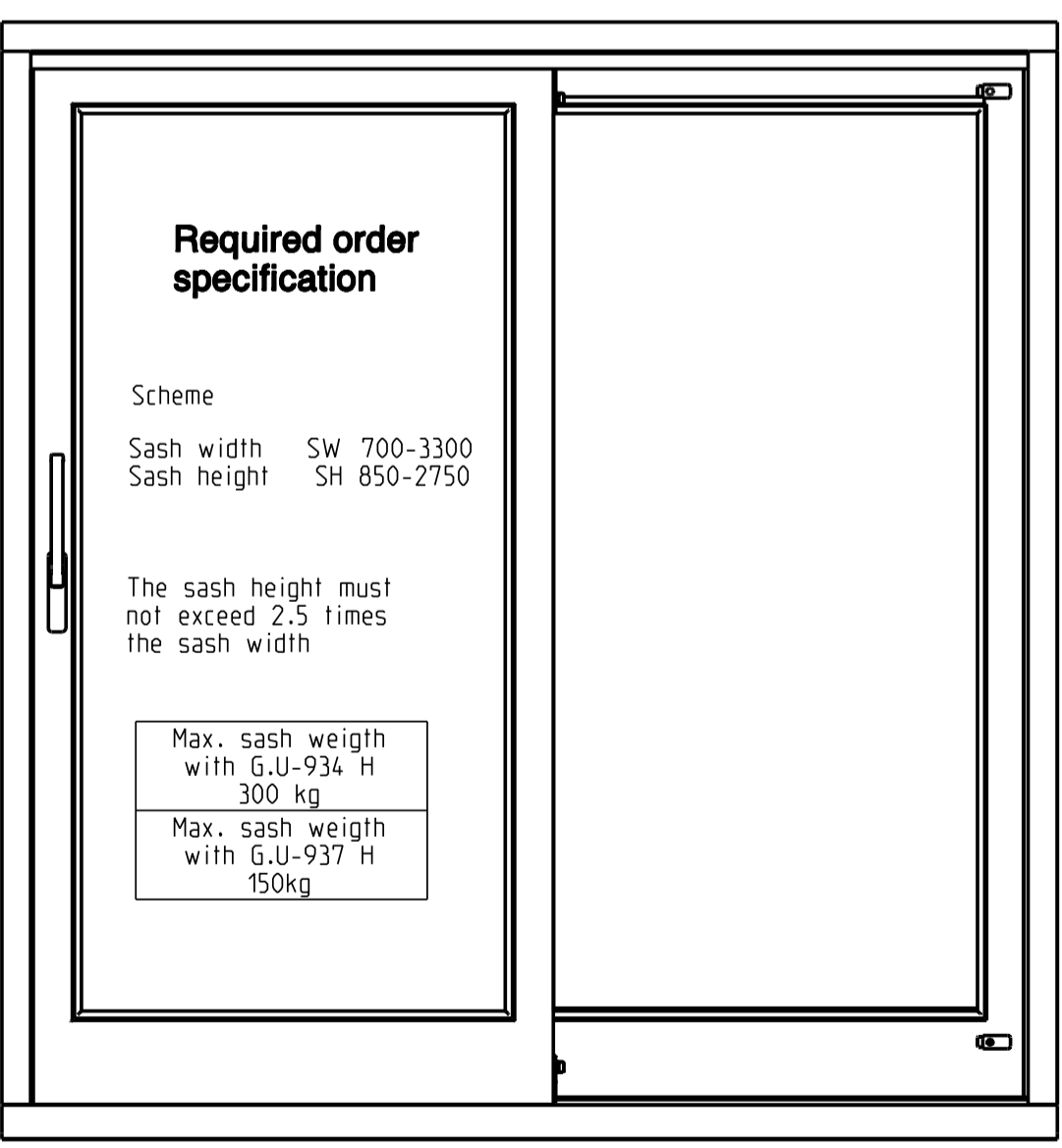
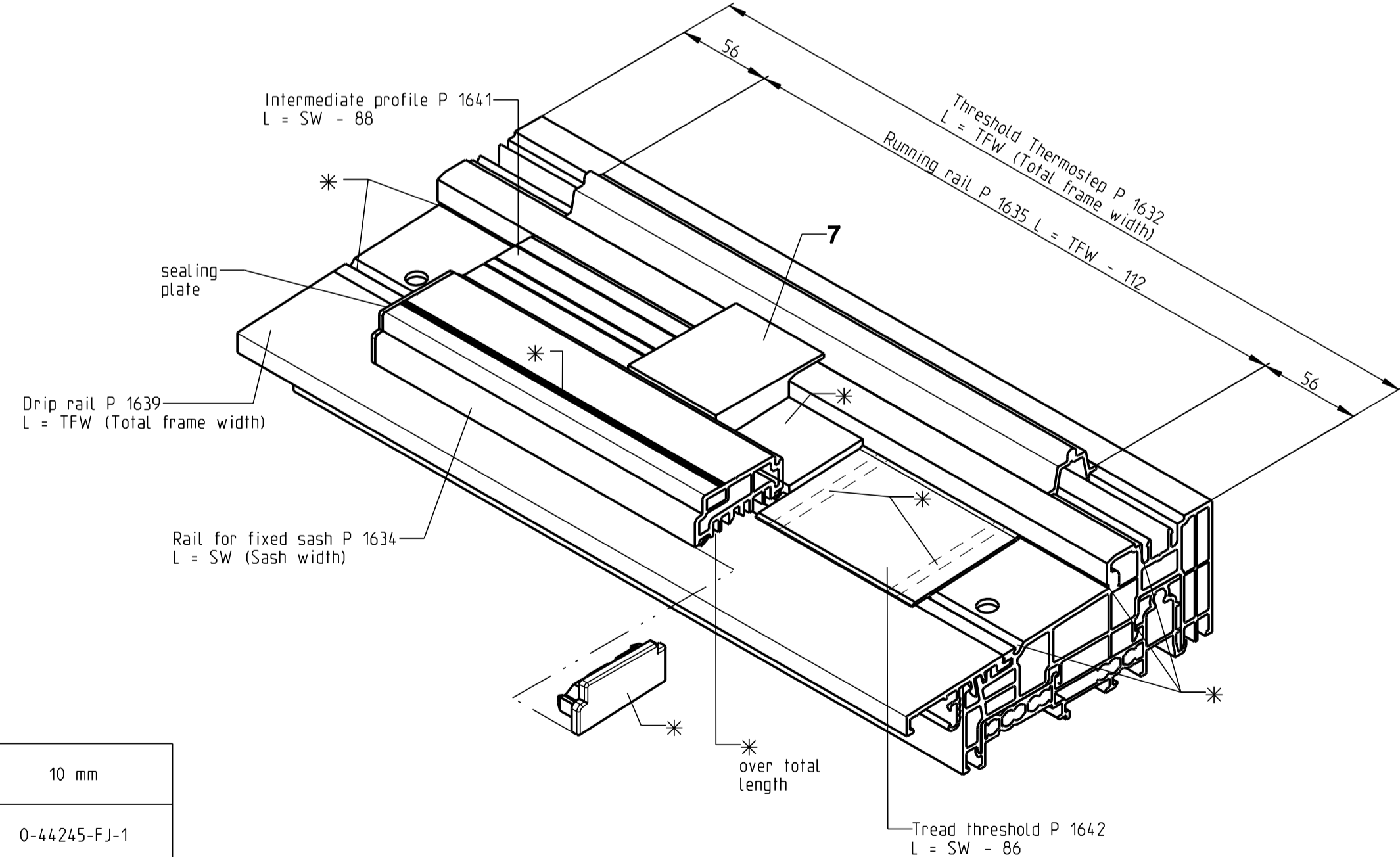
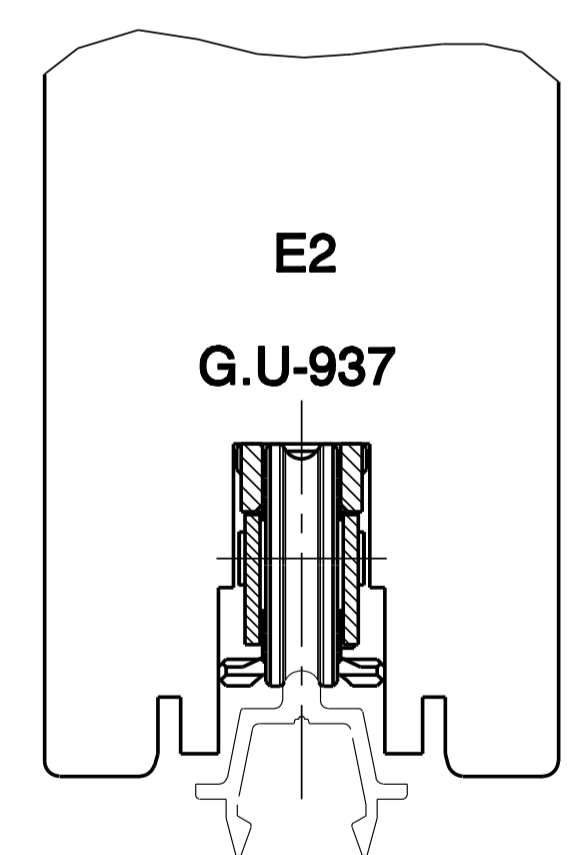
Sash height SH = TFH - 150
Total frame height TFH



D = 37.5 G.U.-934
D = 27.5 G.U.-937



Assembly of threshold Thermostep 0-44160-FV-1



Schemes		28 mm	10 mm
	Scheme A	0-44280-FJ-1	0-44245-FJ-1
	Scheme C	0-44307-FJ-1	0-44308-FJ-1
	Scheme C symmetrical	0-44772-FJ-1	0-45485-FJ-1
	Scheme D	0-44309-FJ-1	
	Scheme G1	0-45151-FJ-1	
	Scheme G2	0-44310-FJ-1	0-44312-FJ-1
	Scheme F	0-44339-FJ-1	

Further assembly drawings

G.U.-934 H / G.U.-937 H with top guide P 903
Thermostep threshold
Anti-lift security device

0-44268-FJ-1
0-44160-FV-1
0-44267-FF-1

Security handle set
Assembly of lift-slide handle Dirigent 2/3
Security device for lowered position
Sliding lock for G.U.-934 H / G.U.-937 H with P 740

0-38301-F0-3
0-44249-FF-3
0-44281-FJ-3
0-35600-FZ-1

GUUKS **FERCO**

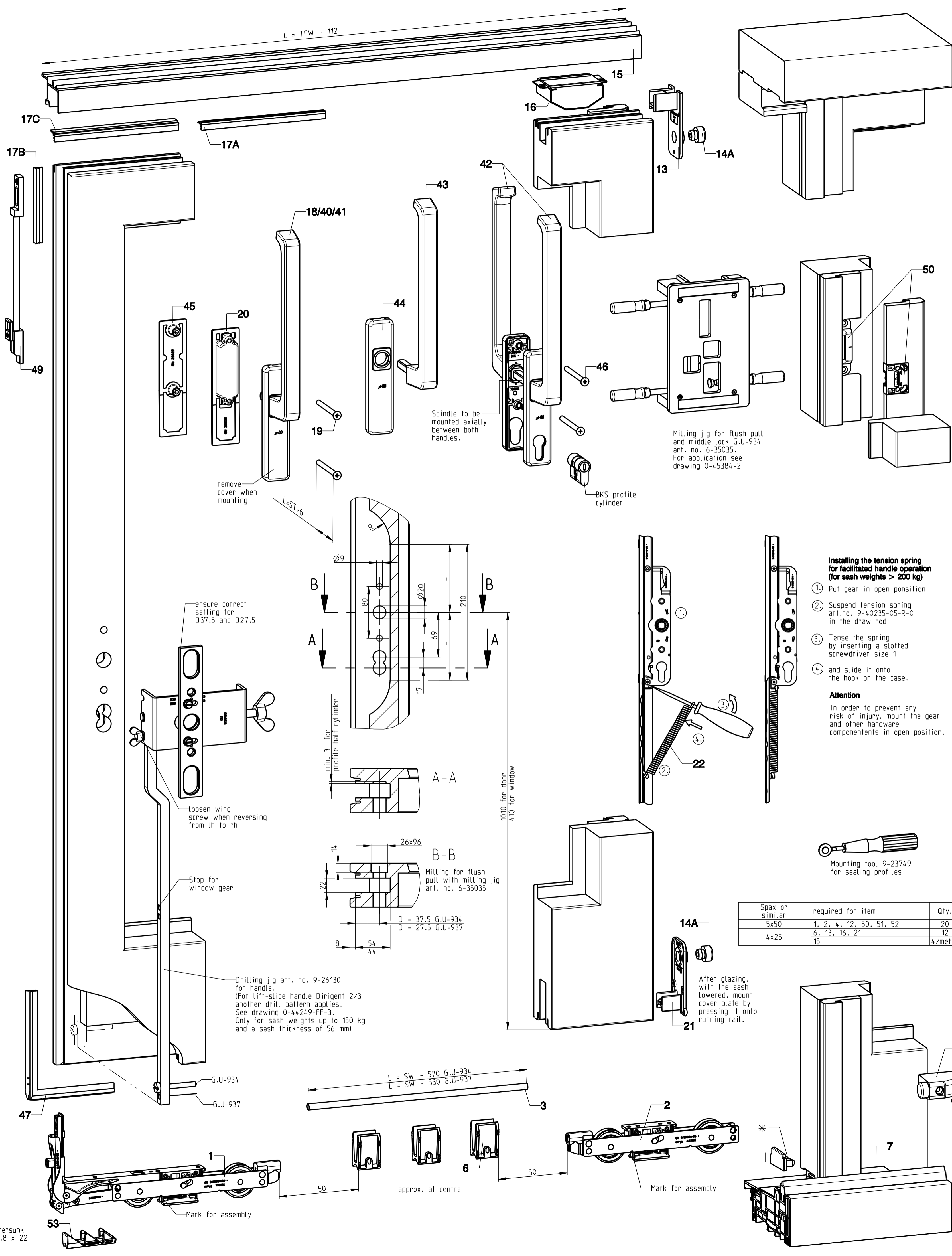
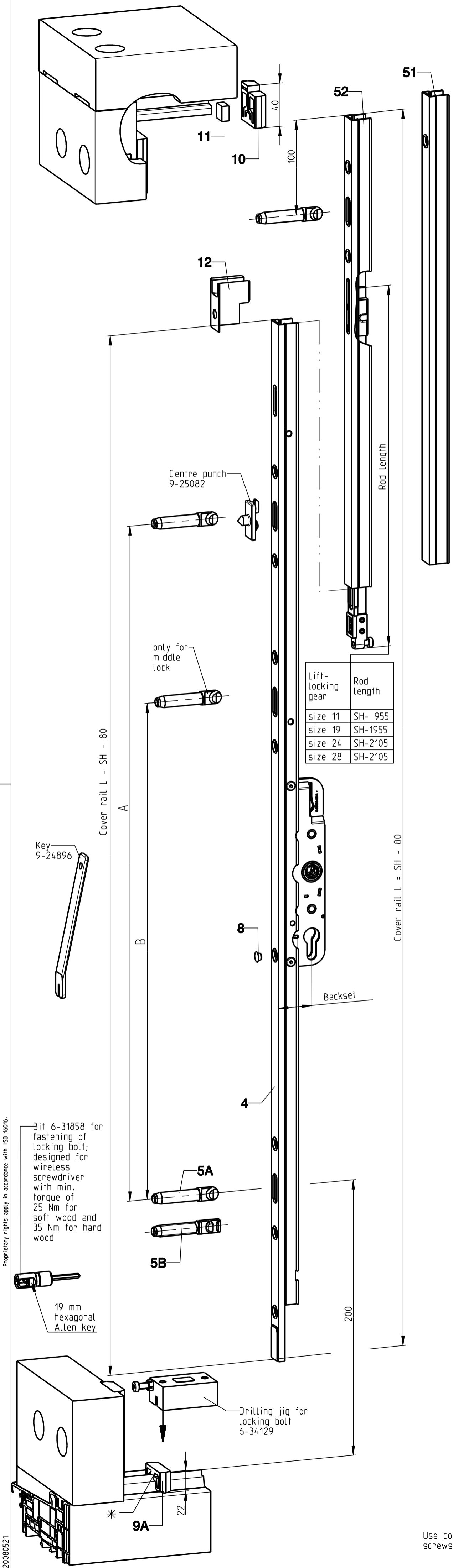
Release No. Level released
Mod. No. Ver. -- --
G25065 Draft 01.12.03 Sd

Description
Lift-slide door and window fittings G.U.-934 H and G.U.-937 H
Scheme A with top guide P 740
Sash thickness 68 mm, sash clearance 28 mm

Replacement for 0-37830-FJ-1

Scale	Modification	Size
	6	1
Drawing No.	Sheet	
0-44280-FJ-0-GB	1/3	

Milling cutter for hardware groove	Manu- facturer	August Oppold 73443 Oberkochen P.O. 1269	Gebr. Leitz 73443 Oberkochen P.O. 1229	With. Stehle 87700 Memmingen P.O. 2440
	Manu- facturer	Karl Gold 73442 Oberkochen P.O. 1167	Stank 73444 Oberkochen P.O. 1347	Dertli Werkzeuge AG CH-8180 Bülach



Item	Description	Order no.	Qty.				
1	Runner, front G.U-934	6-30015-01	1				
	alternatively	6-30823-01	1				
2	Runner, rear G.U-934	6-30017-01	1				
	alternatively	6-30824-01	1				
3	Connecting rod	Sw Length	1100	1			
		700-1600	1100				
		1601-1850	1350				
		1851-2350	1850				
		2351-3300	3300				
4	Lift-locking gear D 37.5 G.U-934	SH Length	G	A	B	1	
		850-1270	1190	410	450		-
		1220-1850	1770	410	820		-
		1850-2350	2270	1010	1450		980
		2100-2750	2670	1010	1700		980
		alternatively	SH Length	G	A		B
		850-1270	1190	410	450		-
		1220-1850	1770	410	820		-
		1850-2350	2270	1010	1450		980
		2100-2750	2670	1010	1700		980
5A	Locking bolt no. 1	9-26072-00	2				
5B	Locking bolt 1/5 for slit ventilation	9-29228	1				
6	Support G.U-934	9-28169	3				
7	Support G.U-937	9-28004	3				
8	Sealing pad	9-43654	1				
9	Plug	9-26687	1				
9B	Connecting piece, bottom	9-29700	1				
10	Connecting piece, top	9-29699	1				
11	Gasket	9-27481	1				
12	Guide C 1	9-24378	1				
13	Guide C 2	9-24379	1				
14A	Rubber buffer 80	9-08488	2				
15	Sliding rail P 740	Sw	TFW	Length	1		
		1450	-3000	2900			
		1451-1700	3001-3500	3400			
		1701-1950	3501-4000	3900			
		1951-2200	4001-4500	4400			
		2201-2450	4501-5000	4900			
		2451-2700	5001-5500	5600			
2701-3300	5501-6700	6600					
16	Sealing bridge	6-22154-02	1				
17A	Sealing profile P 742 (L = SW)	9-24571	1				
17B	Sealing profile P 743	Sw	SH	1			
		700-3300	850-2750				
17C	Sealing profile P 1156 (L = SW)	9-29267	1				
18	Handle DIRIGENT inside, without cylinder bore	6-24605-40	1				
19	Countersunk screw M6x75	9-13274-75	2				
20	Flush pull	9-29526	1				
21	Cover plate, bottom	9-24380	1				
22	Tension spring to ease the handle operation from sash weight over 200 kg	9-40235-05-R-0	1				

Optional parts	Description	Order no.	Qty.			
40	inside without cylinder bore	up to ST 80	K-13785	1		
41	inside with cylinder bore	up to ST 80	K-13266	1		
42	both sides with cylinder bore	up to ST 90	K-13267	1		
43	removable		6-24619	1		
44	Rosette inside		6-23243-01	1		
45	Rosette outside		9-29527	1		
46	Countersunk screw M6	ST 65-70	71-75	76-80	45-91	1
		Size 75	80	85	10	
47	Quarter frame of gasket P 743	Length = 2500	9-26729-25	2		
48	Bag of stop no. 90	Length = 3500	9-26729-35	2		
49	Bag of security device for lowered position		K-16621	1		
50	Bag of vertical middle lock		K-17132	1		
51	Cover rail extension	L = 500	9-28483	1		
52	Gear extension	SH 2765-3265	6-32030	1		
53	Bag of bottom keeper with hexagonal screw		K-11929	1		
54A	Sealing profile P 1197 for meeting stile	Length = 2300	9-29803	2		
54B	Sealing piece for P 1197	LS/RS	6-23701	1		
55	Sealing profile Se for meeting stile	Length = 2300	K-15799	1		

Assembly Instructions

Carry out drillings and millings with corresponding jigs according to dimensions indicated.

Mount sealing profiles according to indication on sheet 1.

Cut connecting rod for runners to dimension. Push runners onto connecting rod up to stop and tighten clamping screws with 4mm Allen key, torque 10 - 12 Nm. Screw complete wheel carriage on profile in lowered position beginning at the front runner. Ensure that marks are aligned with each other. Push in supports and fasten with screws.

Shorten lift-locking gear, insert in runner and fasten with screws.

Mount turn handle and flush pull.

Mount sealing profiles and fix ends with adhesive.

Push plug into cover rail (if no profile cylinder is installed).

Press in sealing pad next to meeting stile and insert intermediate profile P 1641.

Fasten sealing bridge at top of sealing profile.

Press in rubber buffer no. 80 or screw on stop no. 90.

Mount top and bottom connecting pieces at adapter strip ends.

Fasten rubber seal at top with screw.

Insert sash at bottom. Fix guides C 1 and C 2 and bottom cover plate with screws.

Insert centre punch art. no. 9-25082 in cover rail; punch hole centre for locking bolt by moving the sash towards the adapter strip in lifted position.

Turn in locking bolt no. 1 with key, do not hit.

Mount bottom keeper for slit ventilation. Fix countersunk screw 10x50 opposite to bottom keeper.

The frame must be installed in perfect horizontal and vertical position. Sealing profiles and sliding surfaces of top guiding rail must not be painted.

When installing the unit, ensure that the threshold is sufficiently supported underneath. Fixing point centres should be approx. 500 mm.

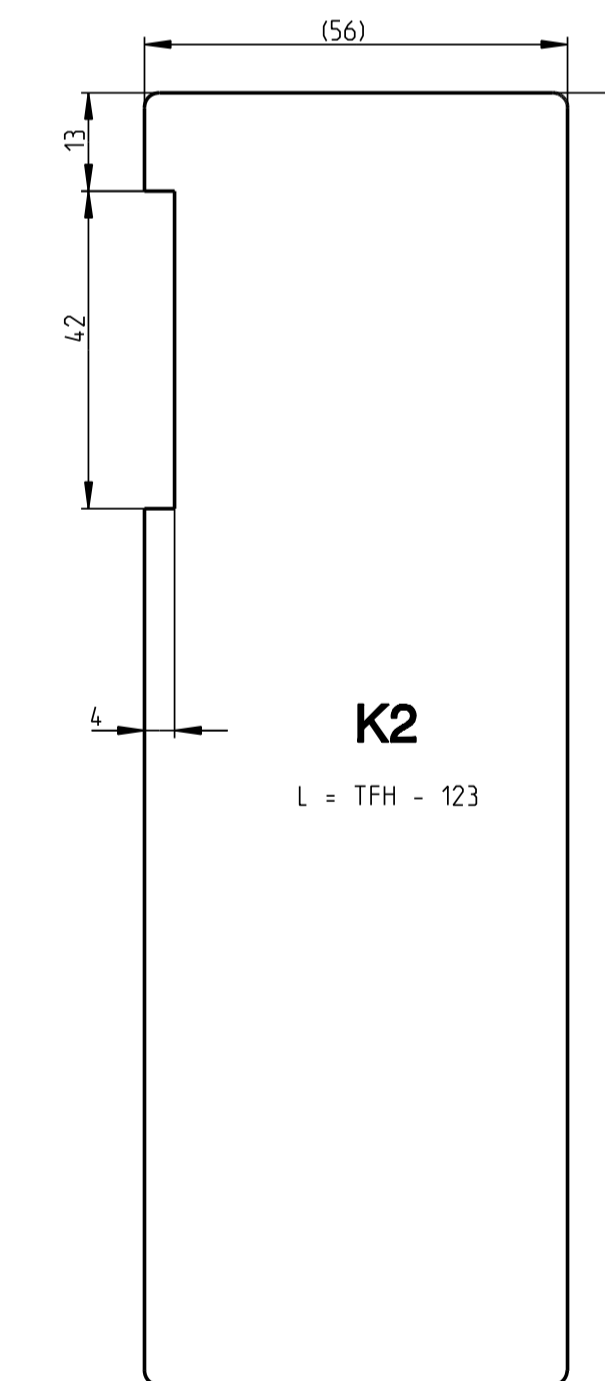
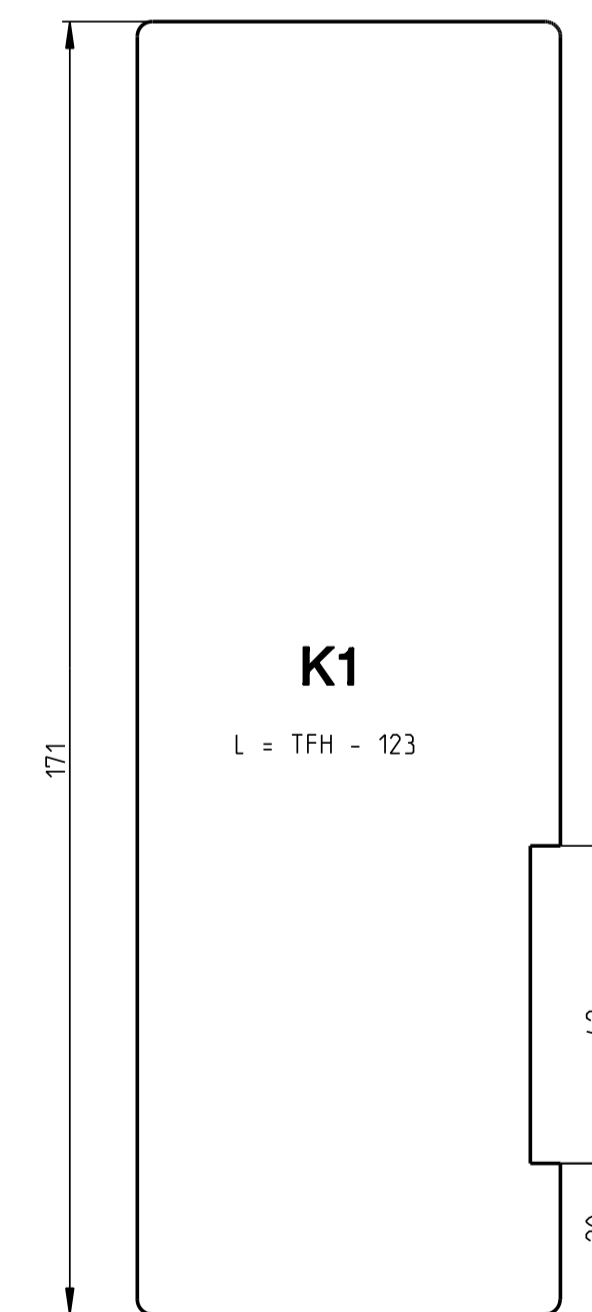
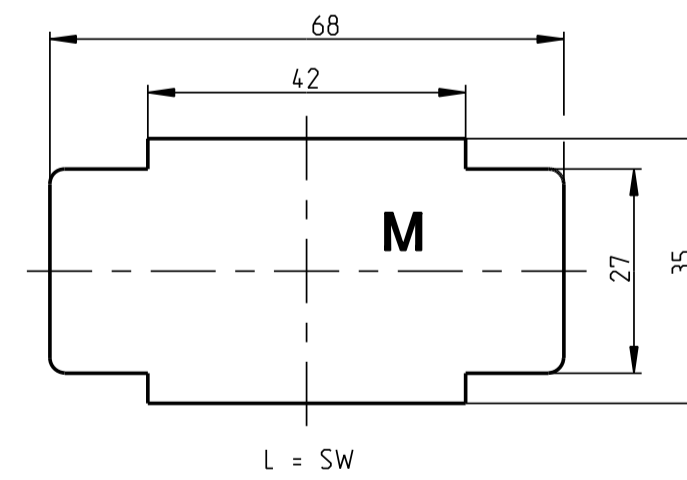
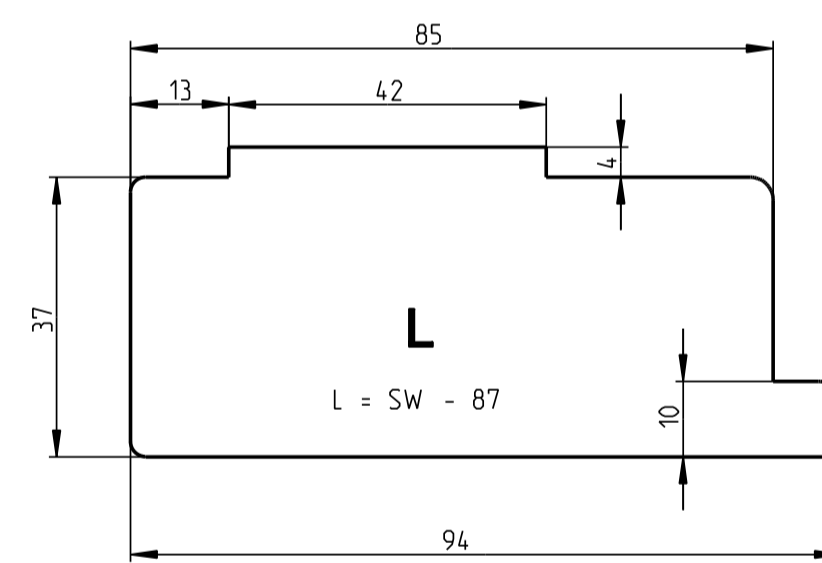
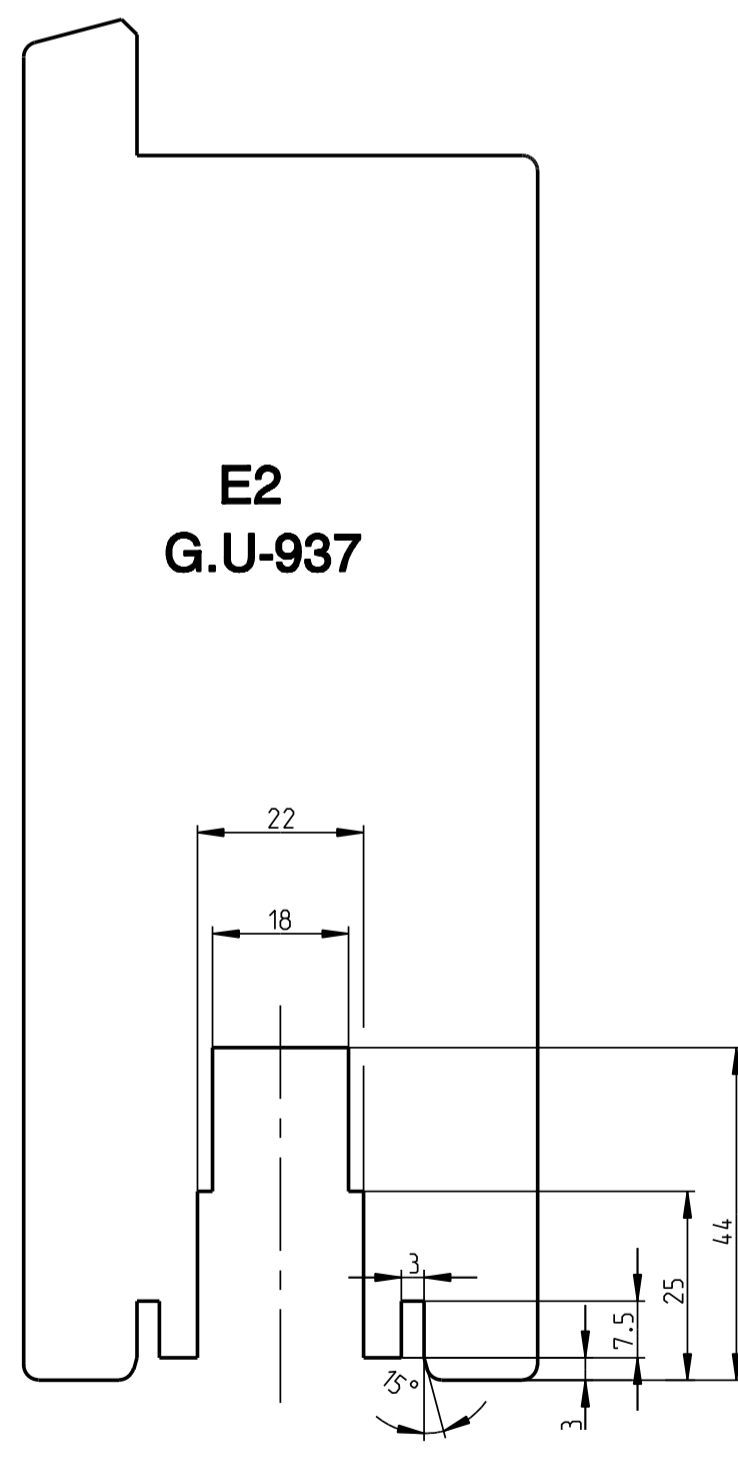
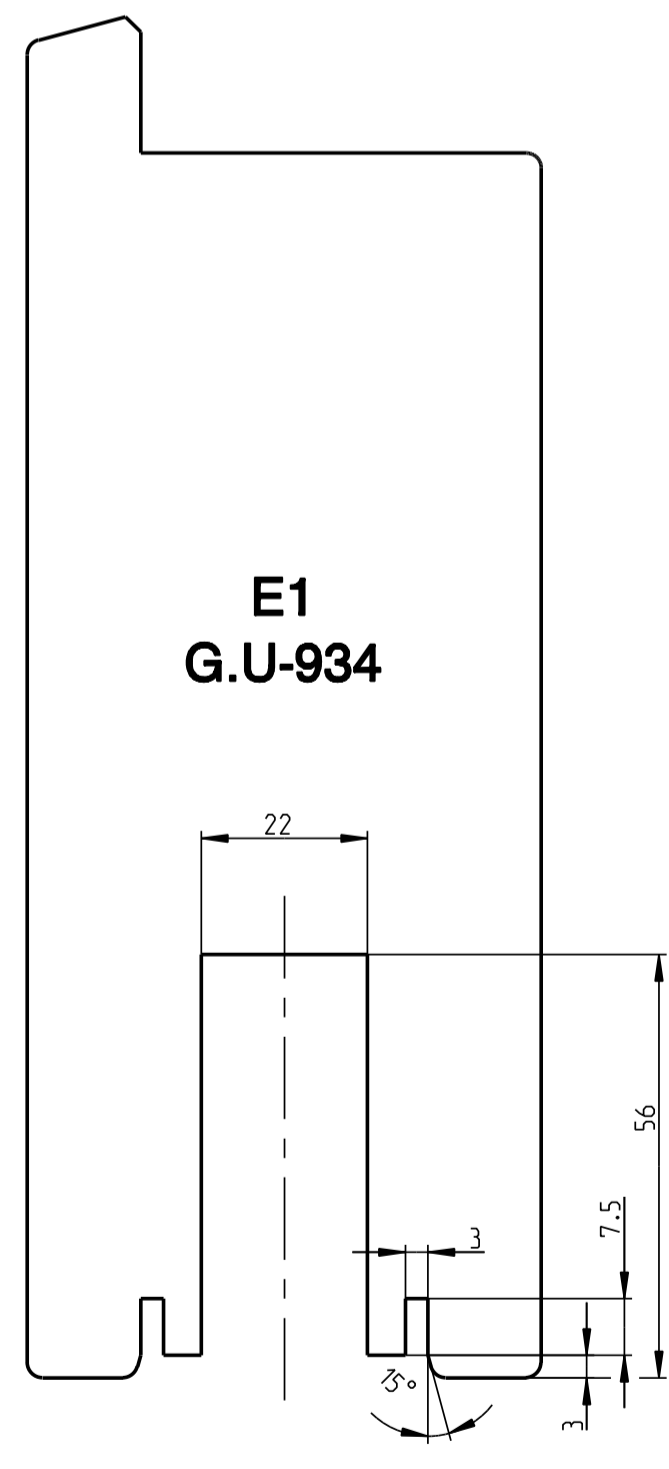
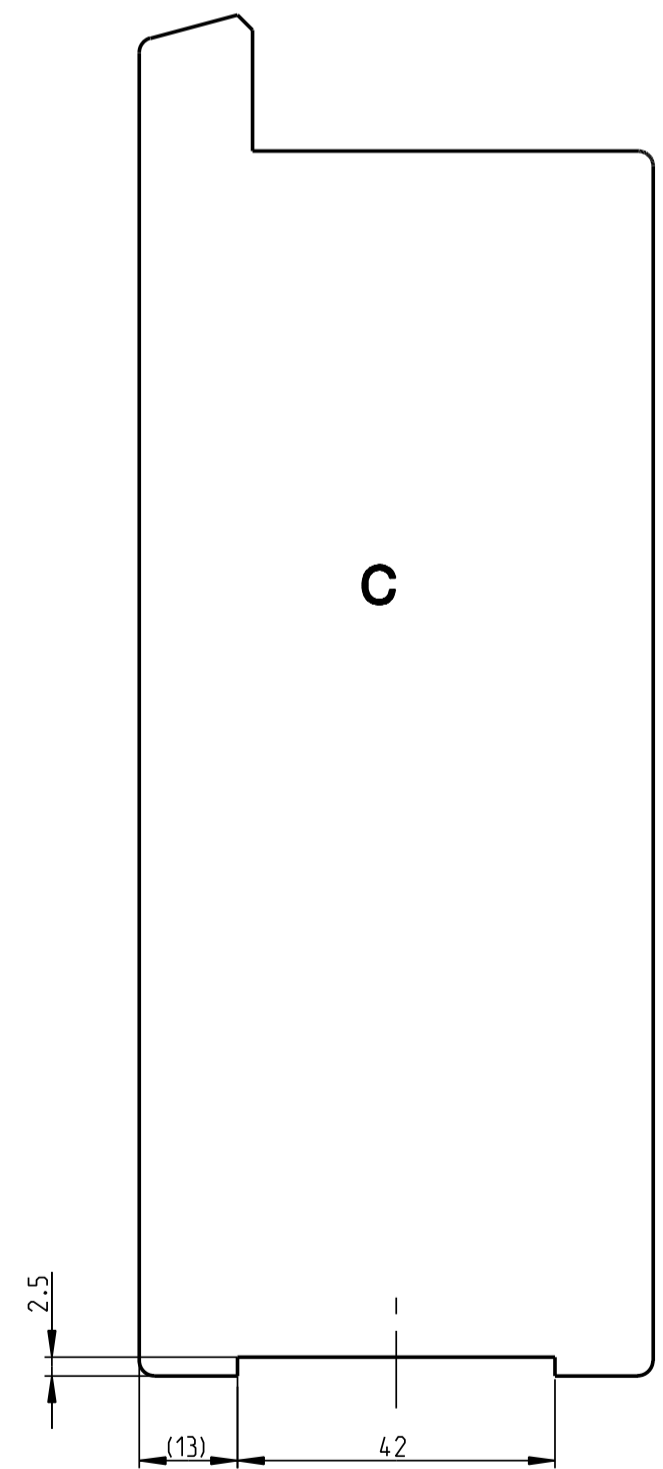
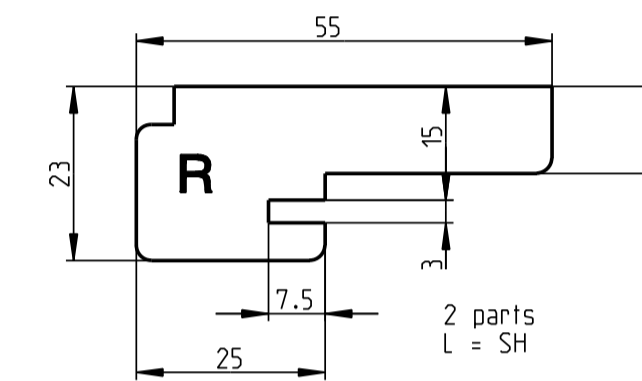
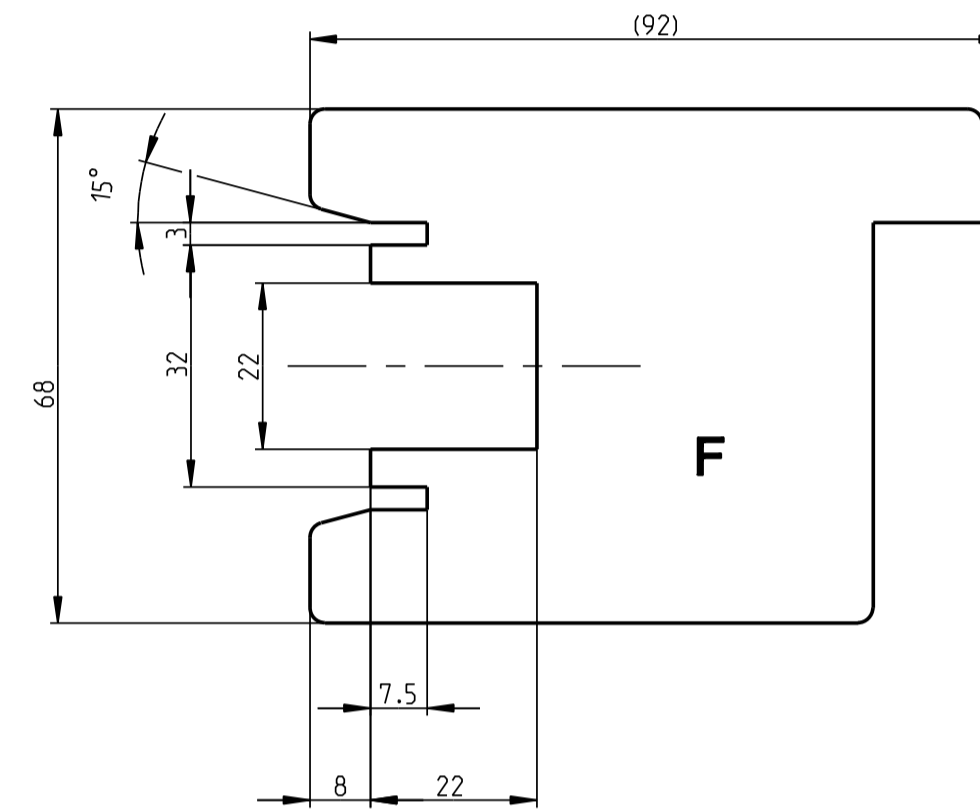
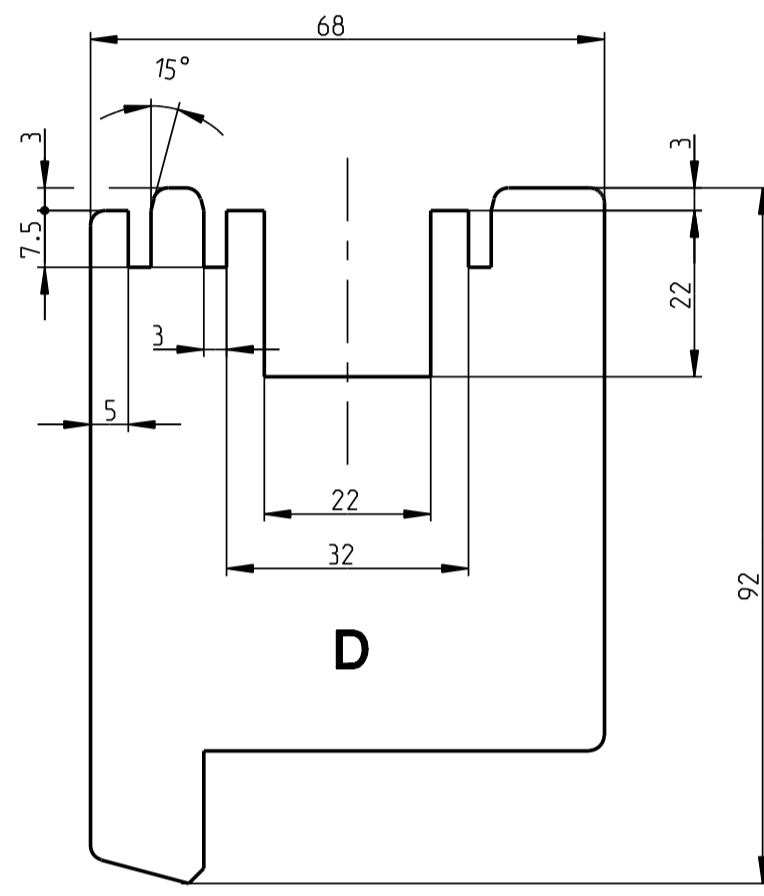
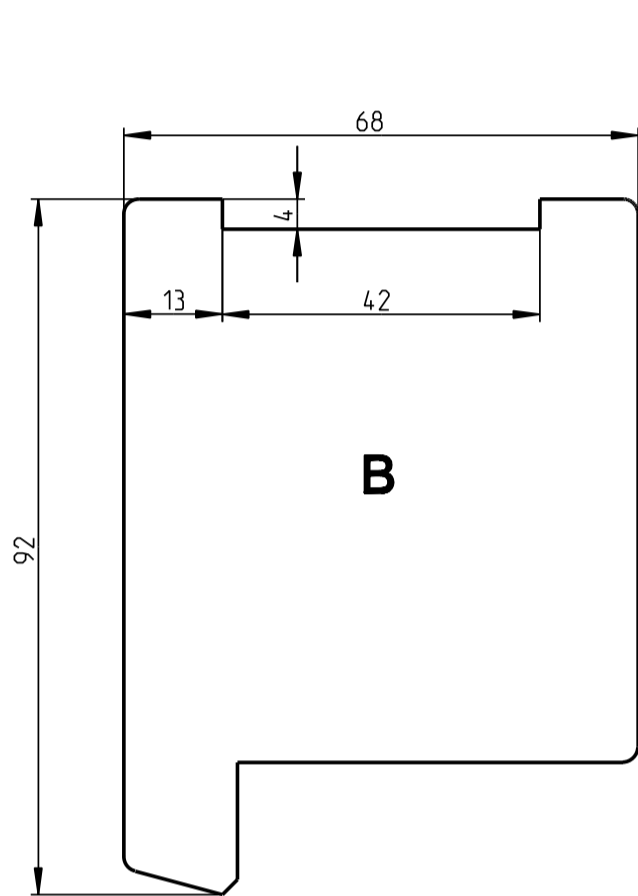
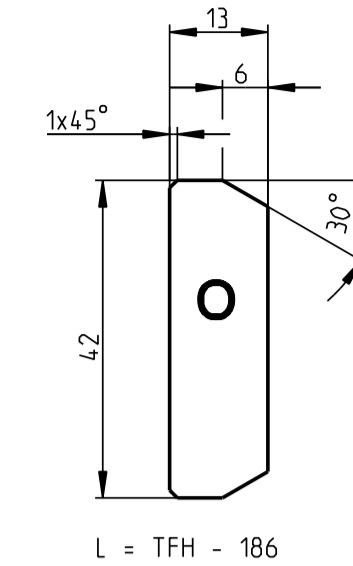
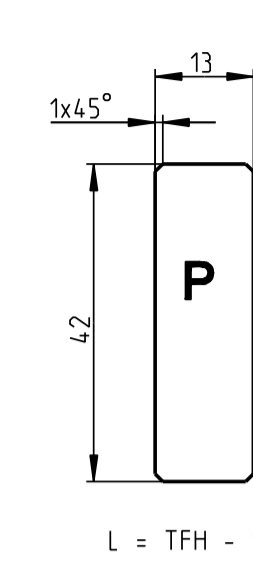
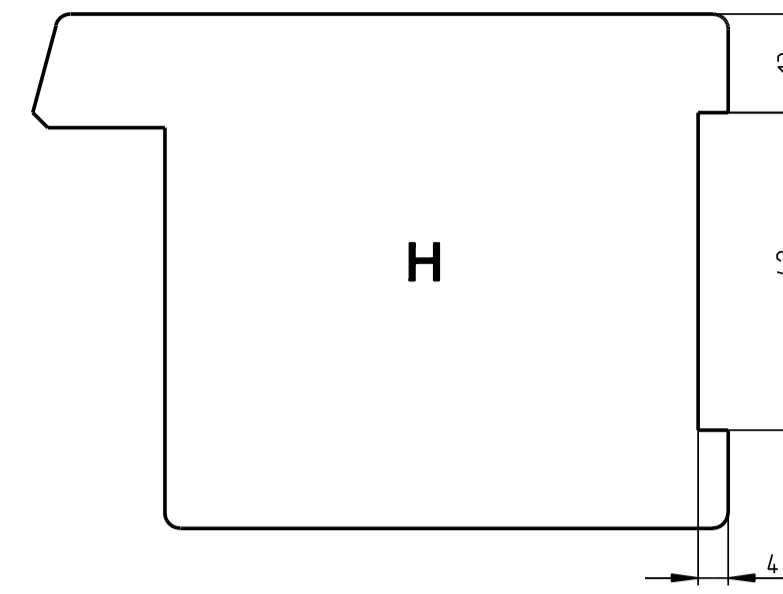
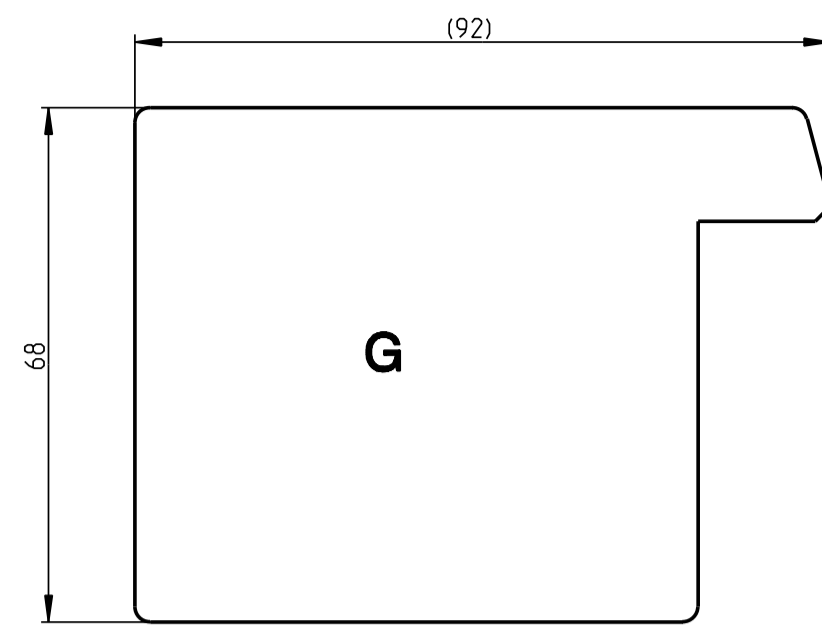
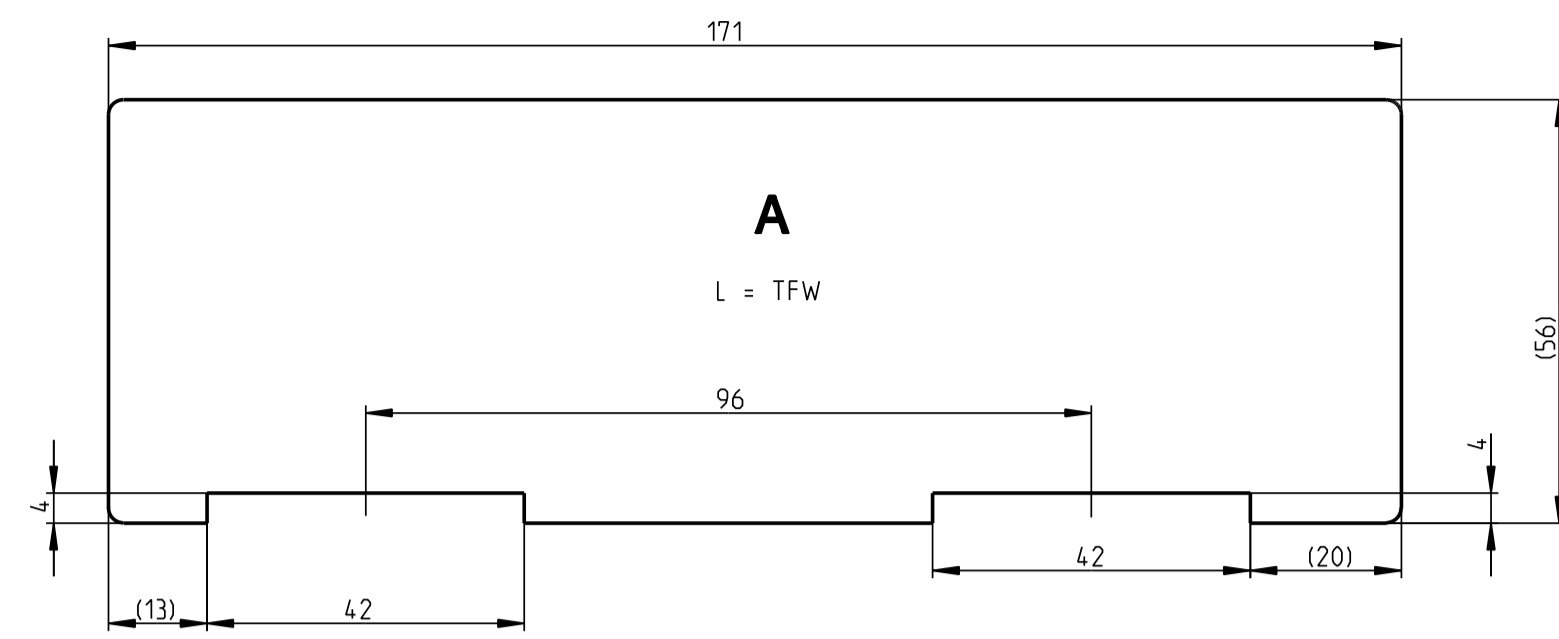
From a sash weight of 250 kg, centres should amount to 300 mm at the maximum.

Description
Lift-slide door and window fittings G.U-934 H and G.U-937 H
Scheme A with top guide P 740
Sash thickness 68 mm, sash clearance 28 mm

Release No.	Level	released	Scale	Modification	Size
Mod. No. G25065	Ver.	--	%		1
	Draft	01.12.03	Sd		Sheet

Replacement for 0-37830-FJ-1

O-44280-FJ-0-GB 2/3



Proprietary rights apply in accordance with ISO 8646.

All calculation formulas (page 1, 2 and 3) apply only with identical glass clearance and observance of the dimensions specified.

The dimensions in brackets are only to be observed together with the formula.

Description
Lift-slide door and window fittings G.U-934 H and G.U-937 H
Scheme A with top guide P 740
Sash thickness 68 mm, sash clearance 28 mm

 	Release No.	Level	released	Scale	Modification	Size	
	Mod. No. G25065	Ver.	--	%	6	1	
Draft		12.10.05	Sd	Drawing No.		Sheet	
Replacement for 0-37830-FJ-1						0-44280-FJ-0-GB	3/3